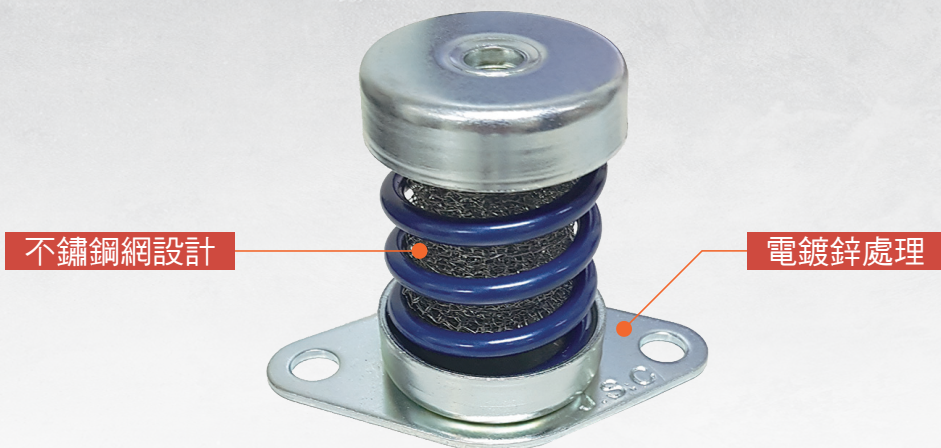


風車內避震專用

# JCP 彈簧式避震器

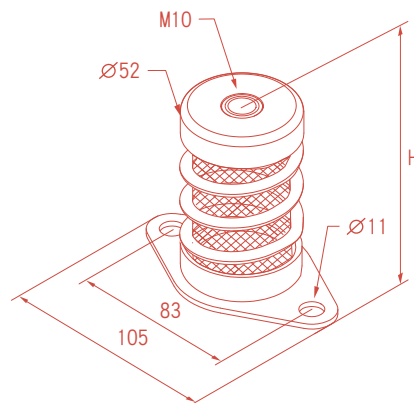


## 規格

◎JC-P系列 (25撓度彈簧)

型號	荷重範圍 (kg)	彈性係數 (kg/mm)	彈簧顏色	高度 (H)
JC-020-P	10~20	0.8	黃	76
JC-030-P	20~30	1.2	深綠	76
JC-050-P	30~50	2.0	紅	76
JC-070-P	50~70	2.8	藍	76
JC-090-P	70~90	3.6	褐	76
JC-120-P	90~120	4.8	灰	76
JC-150-P	120~150	6	白	76
JC-180-P	150~180	7.2	橙	86
JC-250-P	180~250	10	綠	86

## 尺寸 (mm)

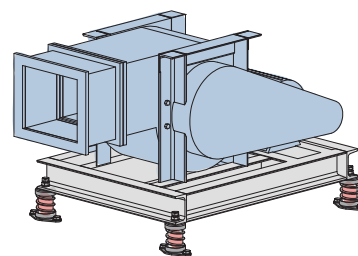


## 特色

1. 外框採電鍍鋅表面處理，而彈簧表面採粉體烤漆處理，防鏽能力佳，皆通過ASTM B-117及CNS 8886鹽霧試驗測試。
2. 彈簧直徑大於下壓至額定撓度之高度的0.8倍，其彈簧壓實時之下壓量大於額定撓度之50%。
3. 彈簧經熱處理及應力消除製程，抗疲勞性佳，回復率可達99%以上。
4. 風車內避震專用避震器。
5. 緩衝不鏽鋼網設計，克服衝擊性振動。

## 用途

空調箱內避震專用、小型排送風機、加壓泵浦。



本公司保有依實際需要，變更本目錄內容之權利。