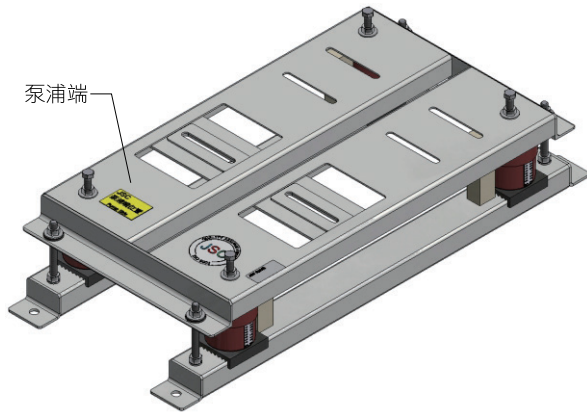


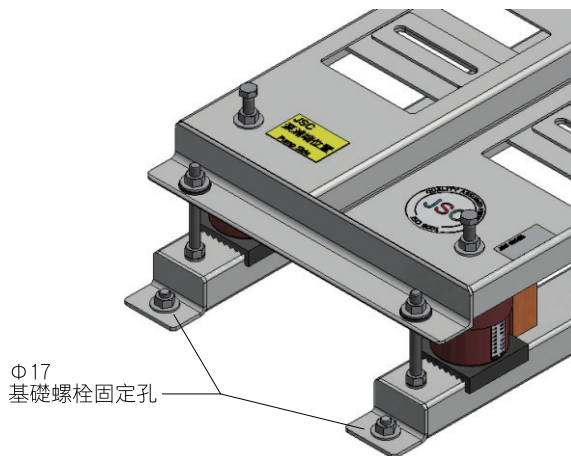
1 確認安裝位置

將基座放至於設備安裝位置處，並注意泵浦端及馬達端位置。



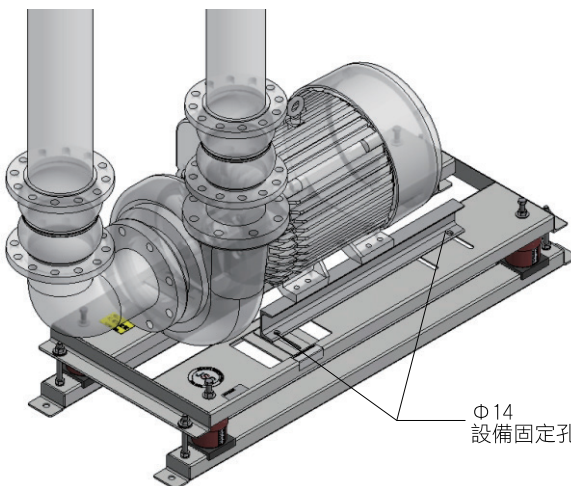
2 鎖固基座

將基座用基礎螺栓鎖固於水平地面上。



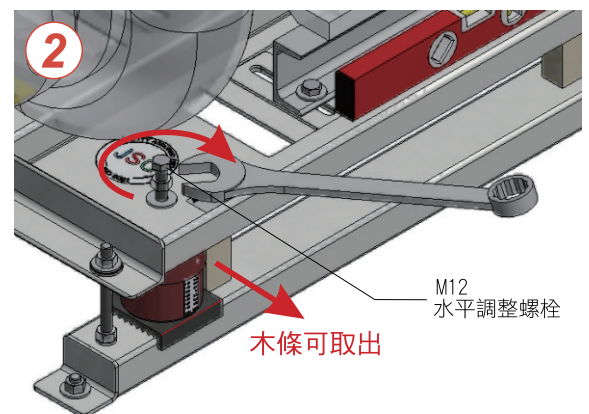
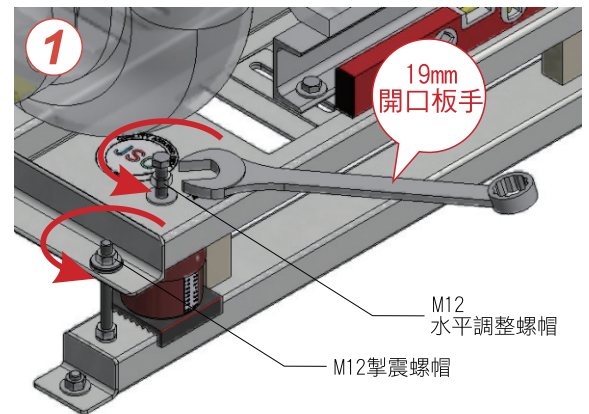
3 安裝設備

將設備鎖固於基座上，並完成設備的配管工程，再將設備啟動運轉，確認此時為滿水最終重量。



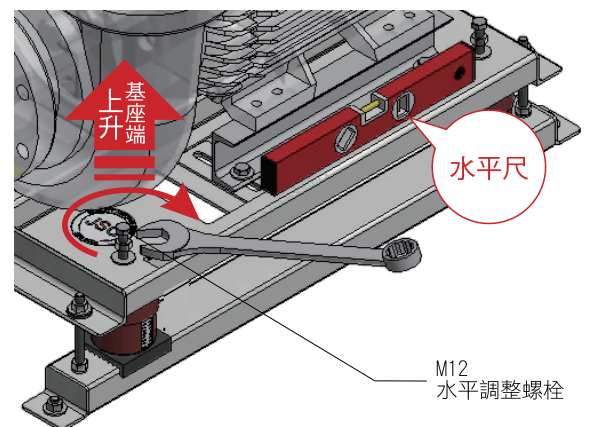
4 取出木條

放鬆M12水平調整螺帽及M12掣震螺帽5~10mm，以公制口徑19mm開口板手調整M12水平調整螺帽使基座端上升，調整至木條可取出。



5 調整水平

使用水平尺來檢視基座的水平，由高度較低的基座端開始調整，使基座達到水平。



6 鎖固水平調整螺帽x4，完成