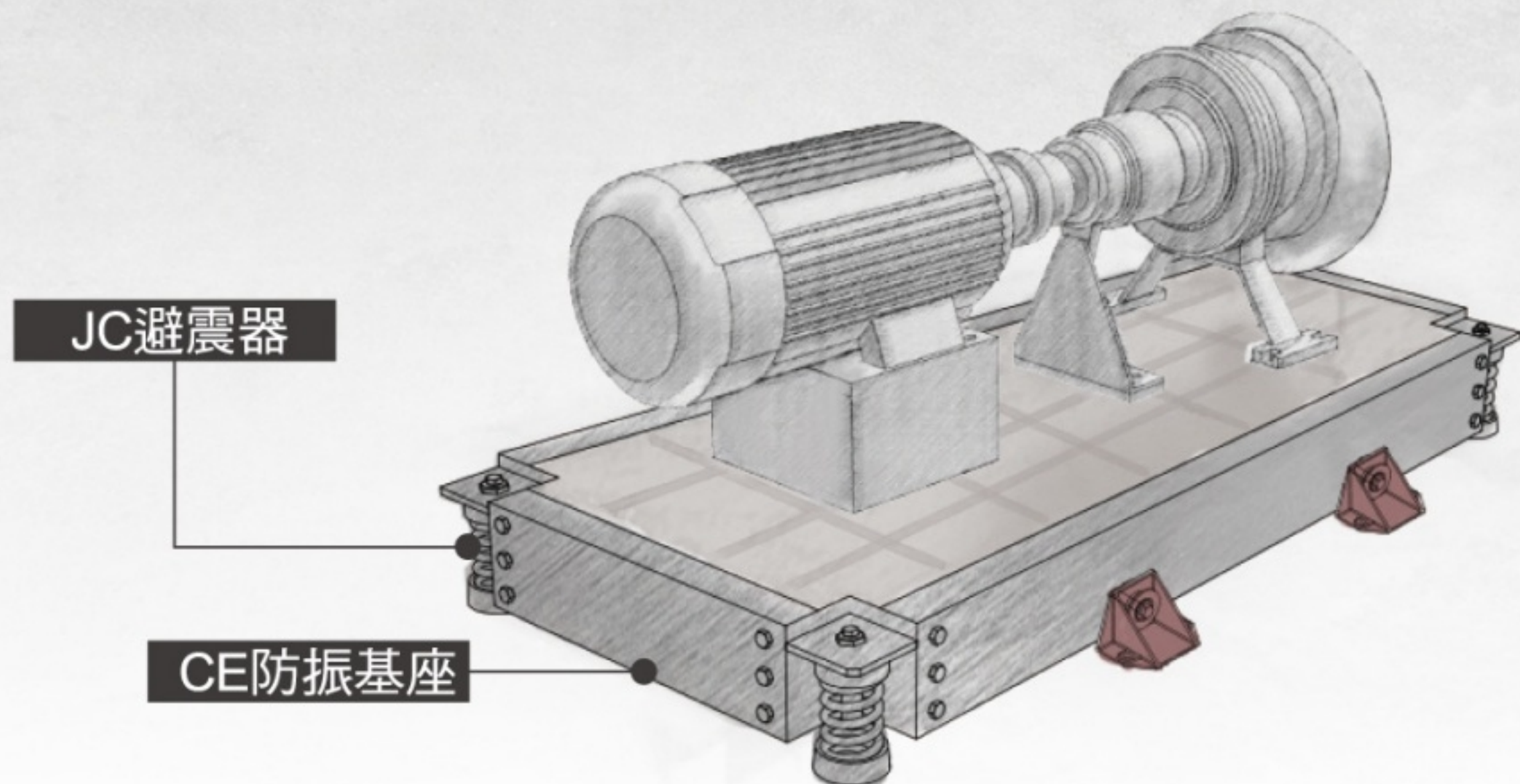


JCZ 掣震裝置

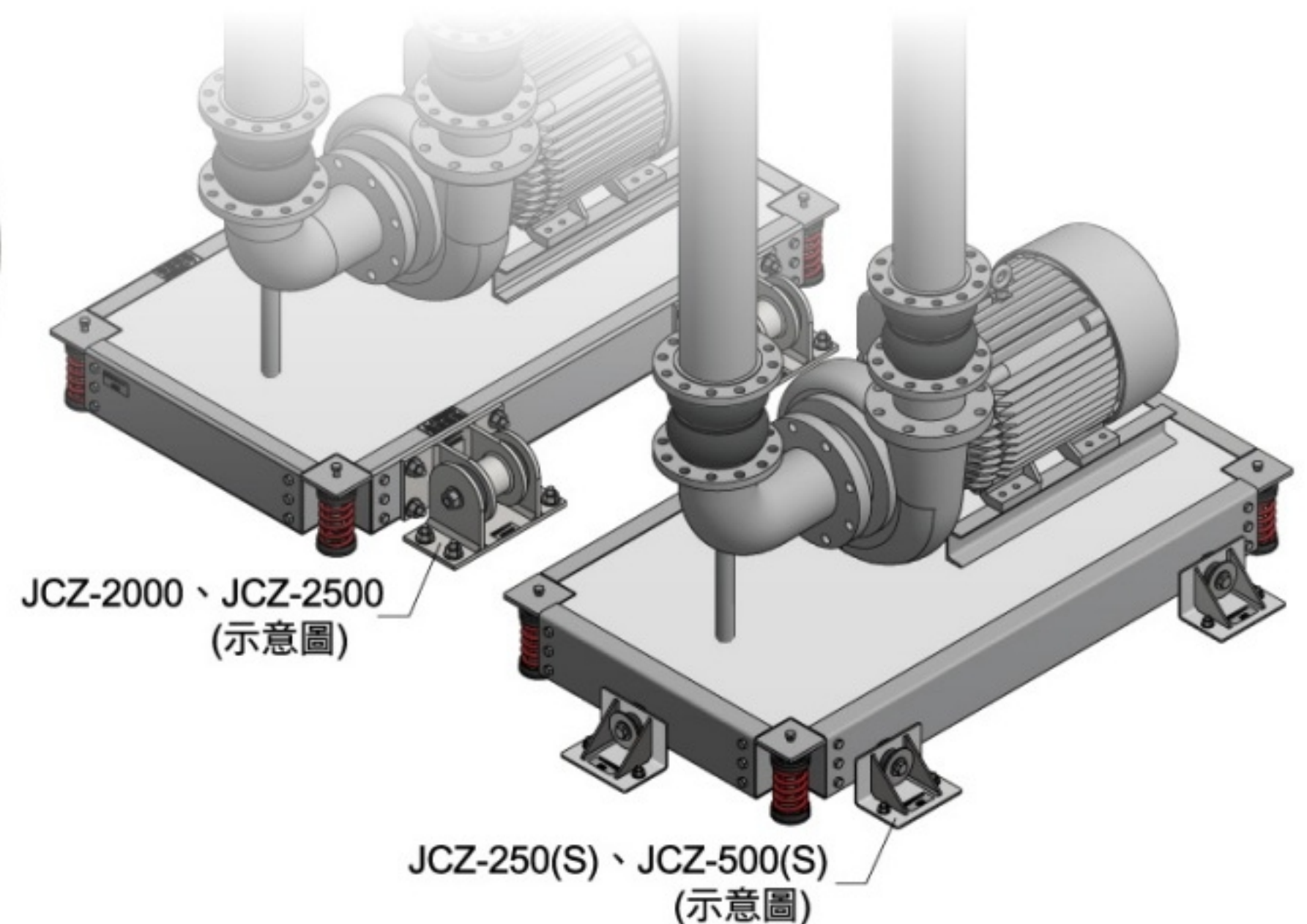
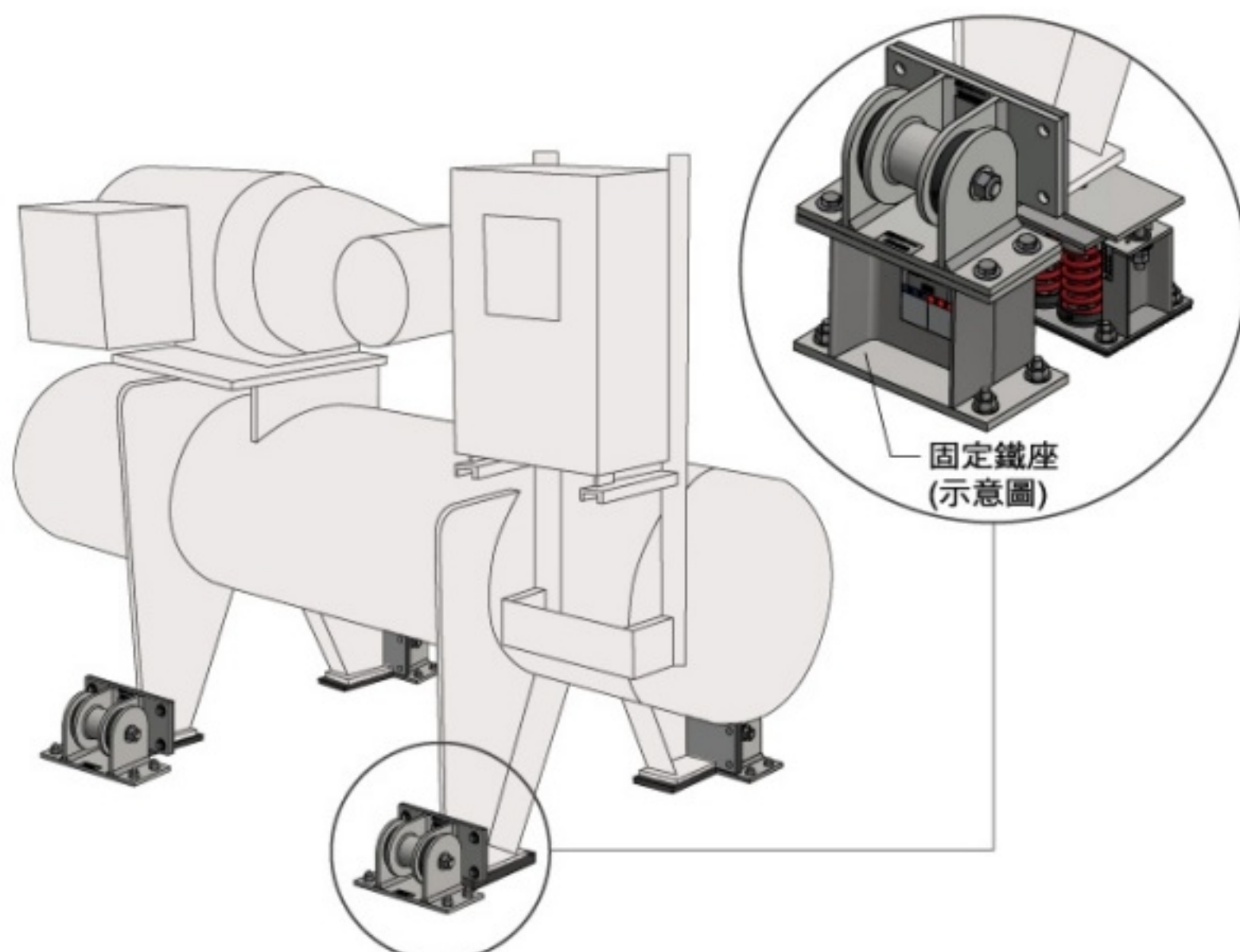


特色

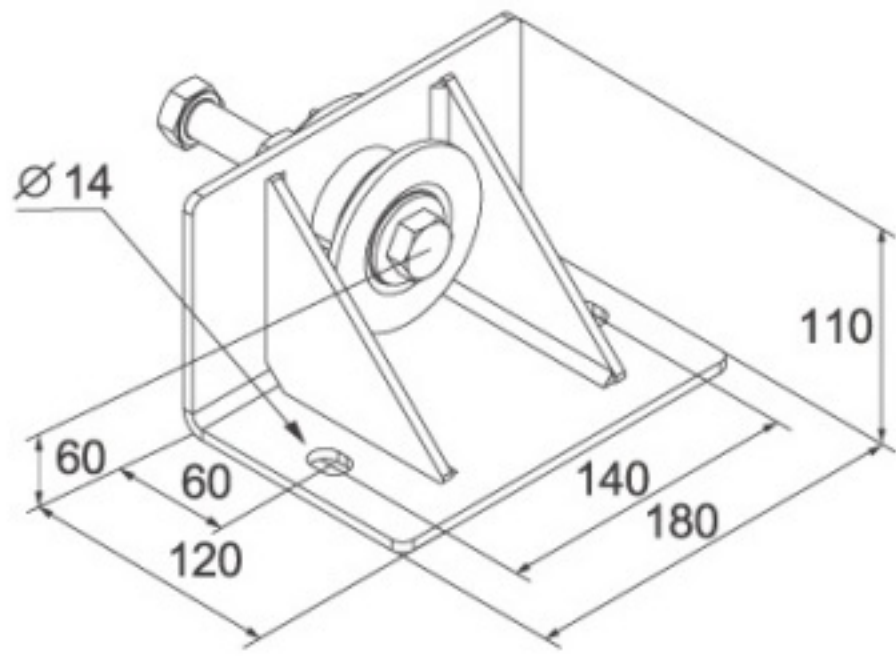
1. 抗地震設計，耐震強度為水平方向：1G，垂直方向：0.5G。
2. 以掣震螺栓與基座或設備結為一體，有效抗震。
3. 橡膠襯套凸點設計，於安裝時可正確保持掣震裝置與設備間的空隙為6mm。
4. 隔震橡膠襯套設計，有效緩衝地震衝擊力。
5. 設備正常運作時，掣震裝置不會與抗震裝置接觸，可避免振動傳遞。
6. 可避免因地震衝擊和外力衝擊時對機器和設備造成任何損壞。

更穩定

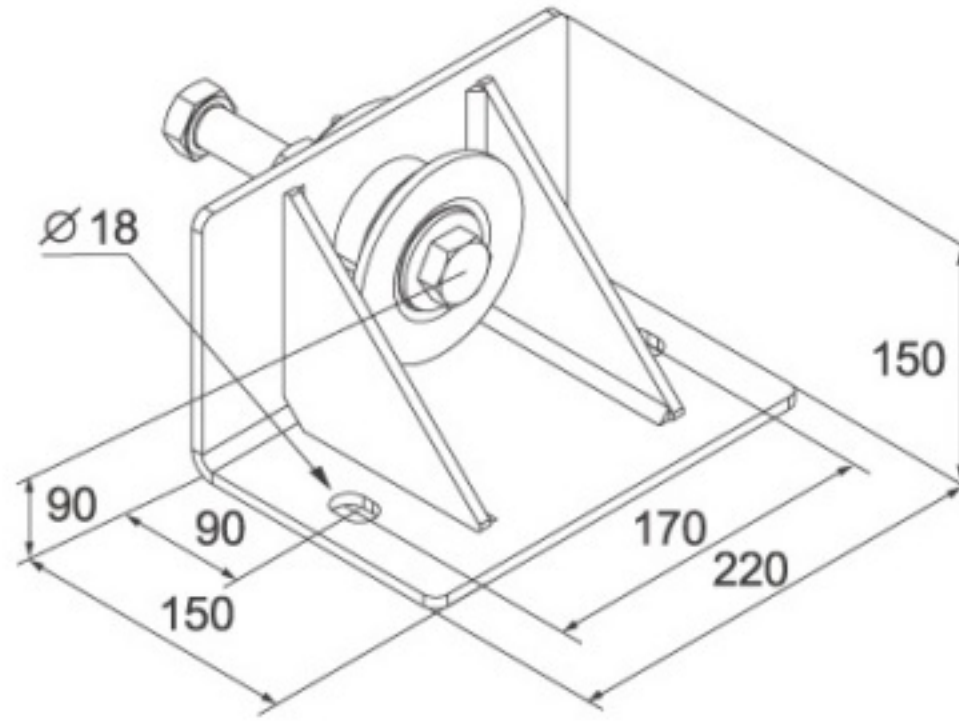
橡膠襯套凸點設計，於安裝時可正確保持掣震裝置與設備間的空隙為6mm。



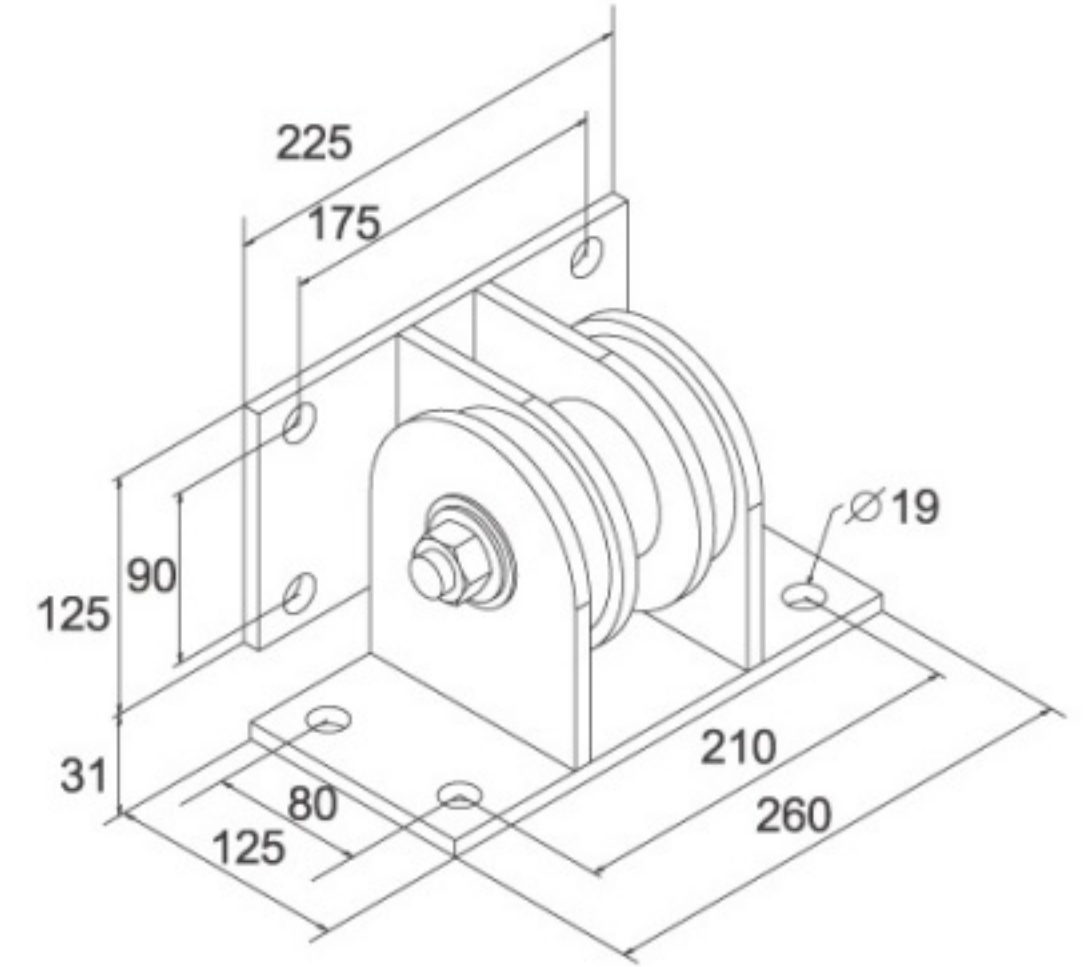
尺寸 (mm)



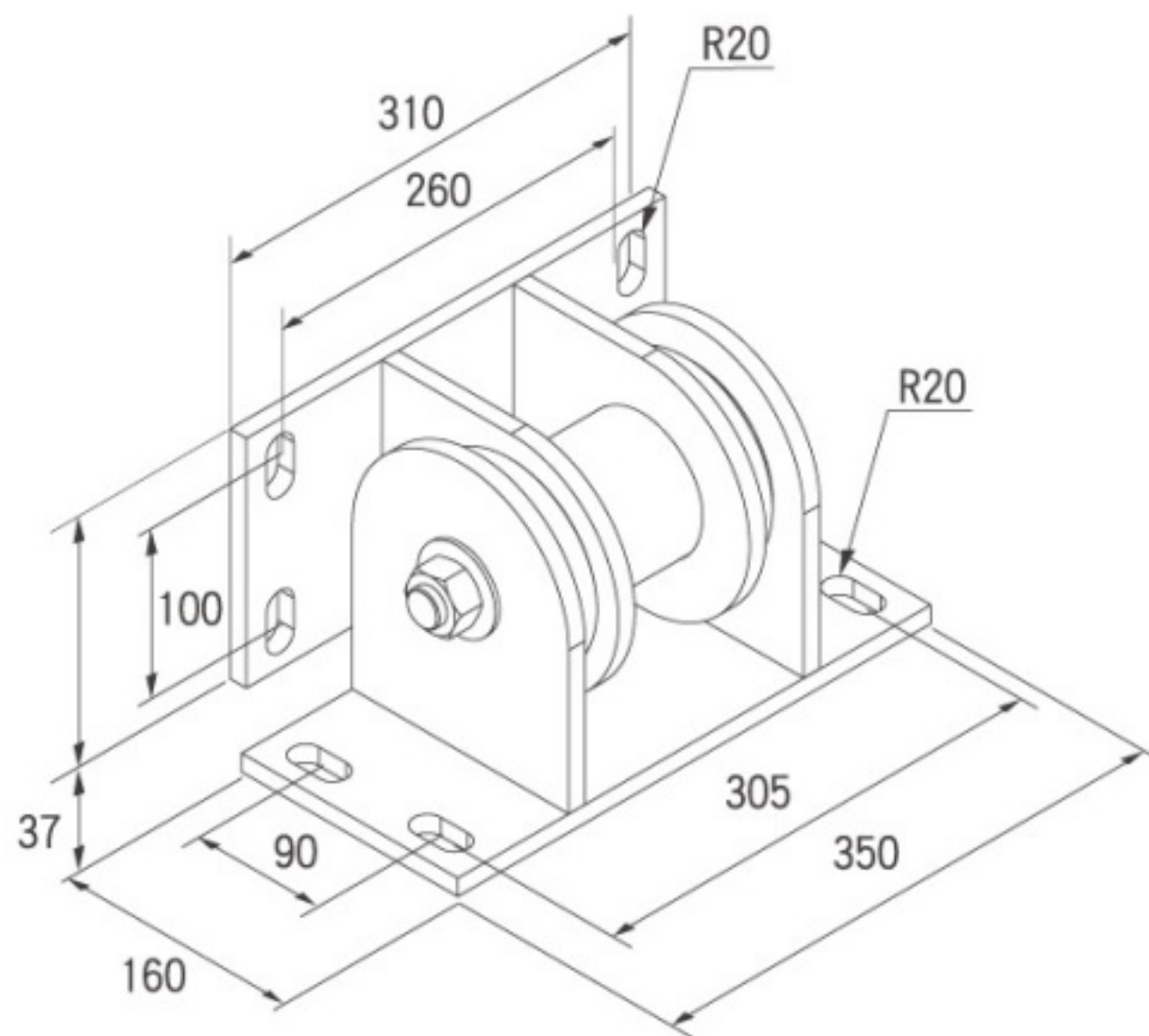
JCZ-250(S)



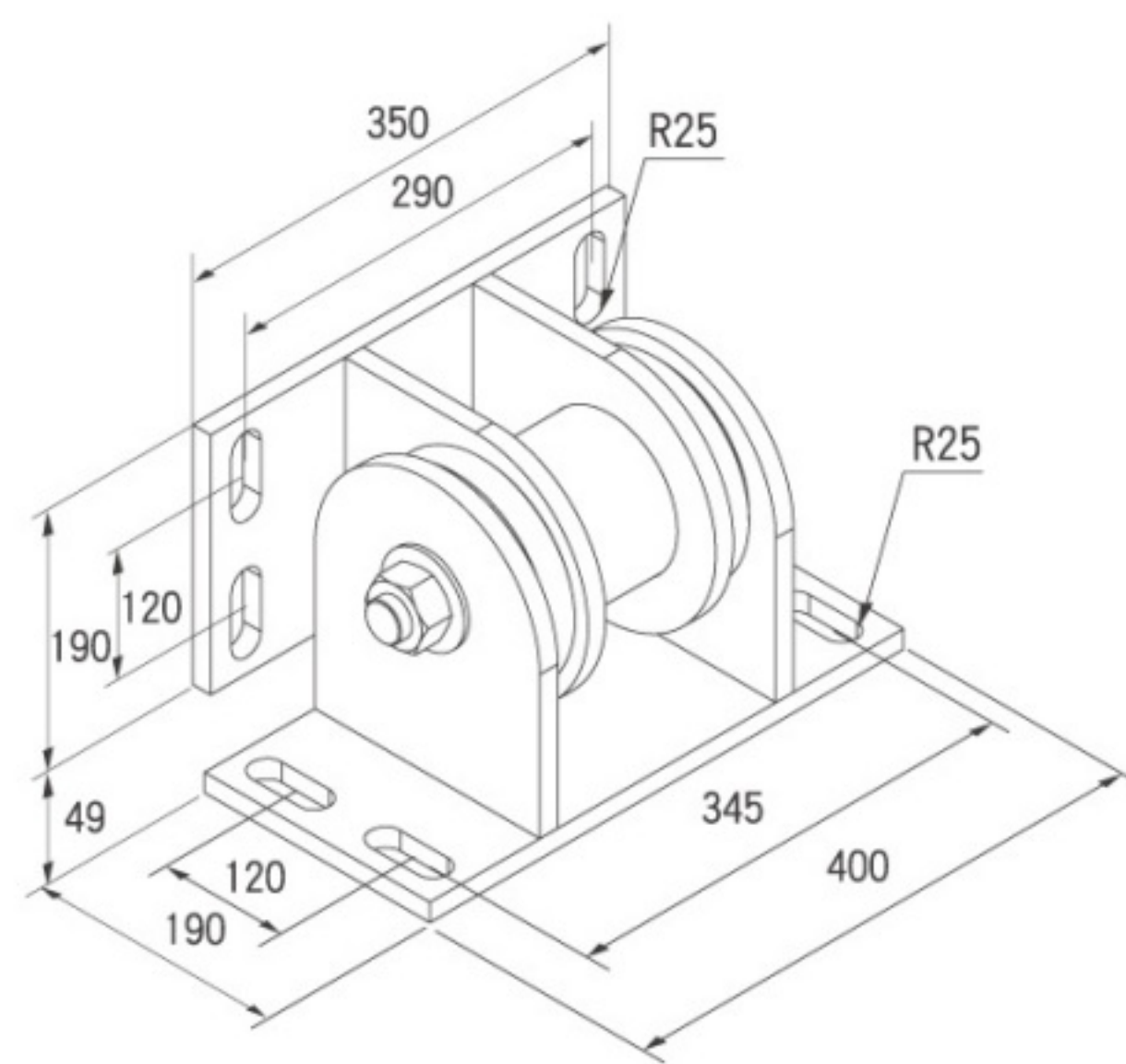
JCZ-500(S)



JCZ-1000

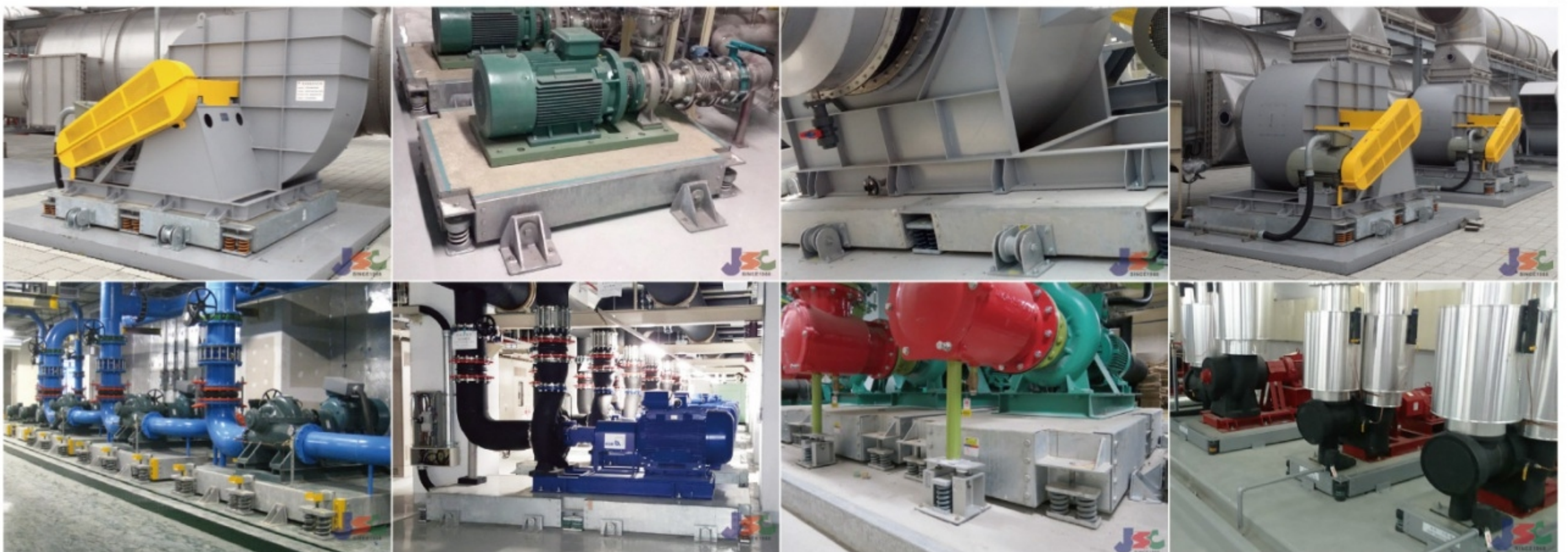


JCZ-2000



JCZ-2500

用途



本公司保有依實際需要，變更本目錄內容之權利。