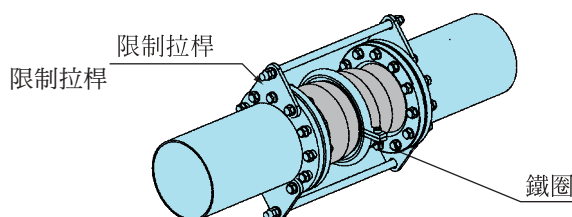
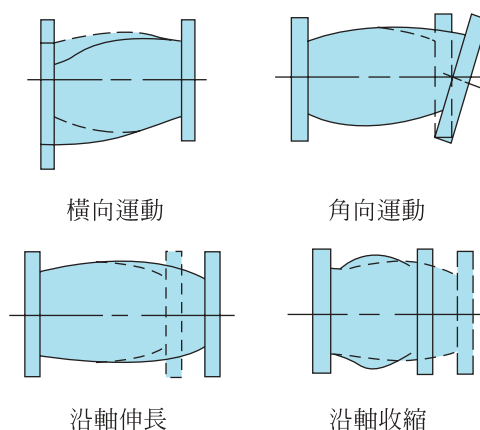
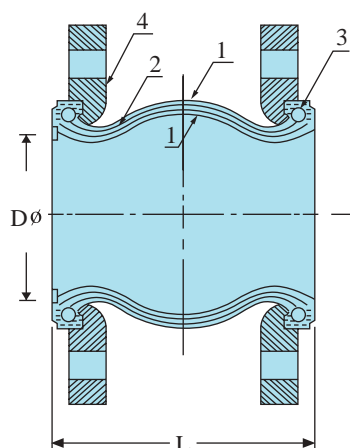


橡膠軟管



No.	品名	材質
1	本體	合成橡膠
2	補強層	尼龍繩
3	鐵圈	碳鋼絲
4	法蘭，鍍鋅	軟鋼/球狀鑄鐵

品名	單球法蘭式軟管				雙球法蘭式軟管				雙球由任式軟管			
	尺寸 (mm)				尺寸 (mm)				尺寸 (mm)			
規格	Dø	L	沿軸伸長	沿軸收縮	Dø	L	沿軸伸長	沿軸收縮	Dø	L	沿軸伸長	沿軸收縮
1/2"									15	203	22	6
3/4"									20	185	22	6
1"	25	95	8	4					25	180	22	6
1-1/4"	40	95	8	4					32	190	22	6
1-1/2"	40	95	8	4	40	175	50	30	40	185	22	6
2"	52	105	8	5	52	175	50	30	50	175	22	6
2-1/2"	68	115	12	6	68	175	50	30	65	225	22	6
3"	76	130	12	6	76	175	50	30	80	225	22	6
4"	103	135	18	10	103	225	50	35				
5"	128	170	18	10	128	225	50	35				
6"	152	180	18	10	152	225	50	35				
8"	194	205	25	14	194	325	50	35				
10"	250	240	25	14	250	325	60	35				
12"	300	260	25	14	300	325	60	35				
14"	320	265	25	16	320	350	40	30				
16"	372	265	25	16	372	350	40	30				
18"	415	265	25	16	415	350	40	0				
20"	454	265	25	16	454	350	40	30				
24"	580	254	19	13	580	350	40	30				
最大工作壓力	10 kg/cm ²											
最大工作溫度	-20°C ~ 104°C				-20°C ~ 104°C				-20°C ~ 115°C			
真空額定值	400 mm Hg				400 mm Hg				405 mm Hg			
角向運動	15°				15°~25°				10°~30°			