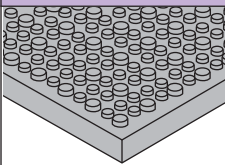
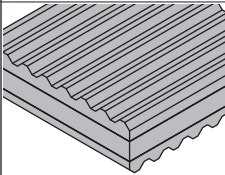
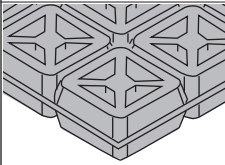


PS 橡膠墊片

橡膠	尺寸 (mm)	橡膠硬度	荷重 (Kg/cm ²)
	480x240x19 480x240x25	60	5
	360x360x25 120x120x25	60	5
	500x500x25	55	8

特性：

- 荷重範圍大適用各類機械。
- 有效隔絕振動噪音，防振效率佳。
- 採用特殊橡膠材質，耐候性佳使用壽命長。
- 結構堅固，按裝容易；適用各類機械設備。

主要用途：

- 變壓器、發電機。
- 空氣壓縮機。
- 一切機械設備等。

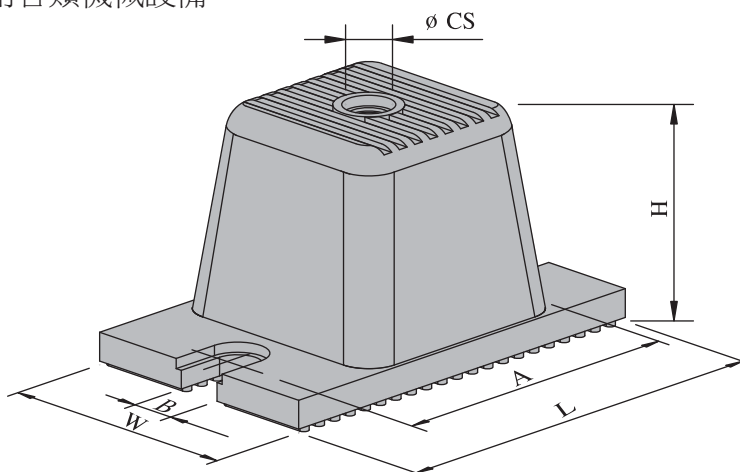
JN 型橡膠式避震器

特性：

- 荷重範圍大適用各類機械。
- 有效隔絕振動噪音，防振效率佳。
- 採用特殊橡膠材質，耐候性佳使用壽命長
- 結構堅固，按裝容易；適用各類機械設備

主要用途：

- 風車、振動機。
- 變壓器、發電機。
- HVAC設備。
- 電子設備、控制盤。
- 空氣壓縮機。
- 一切機械設備等。



型號	尺寸 (mm)						荷重 (Kg)	
	L	W	H	ϕCS	A	B	Min	Max
JN-100	95	53	48	M10	77	10	50	150
JN-130	127	78	70	M12	101	14	150	450
JN-180	180	118	70	M16	149	14	450	1000