

JRN 橡膠式避震器

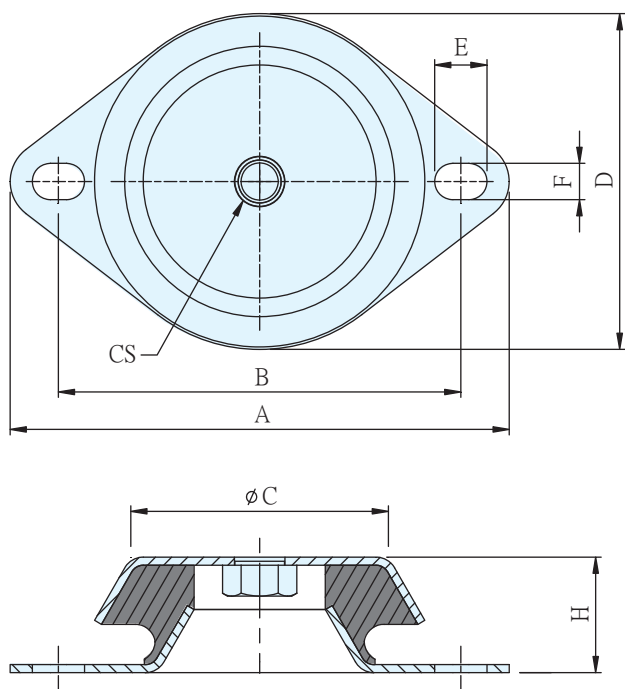
特性：

- 外殼鐵件包覆設計，安全性佳。
- 鐵件電鍍處理，耐候性佳。
- 有效隔絕機械產生之振動&結構噪音。

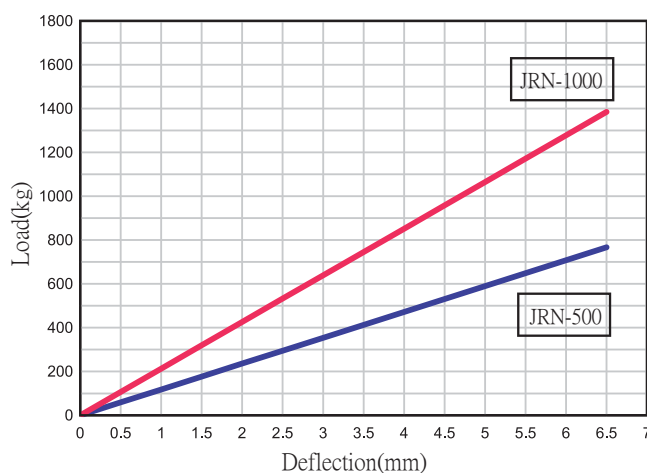


主要用途：

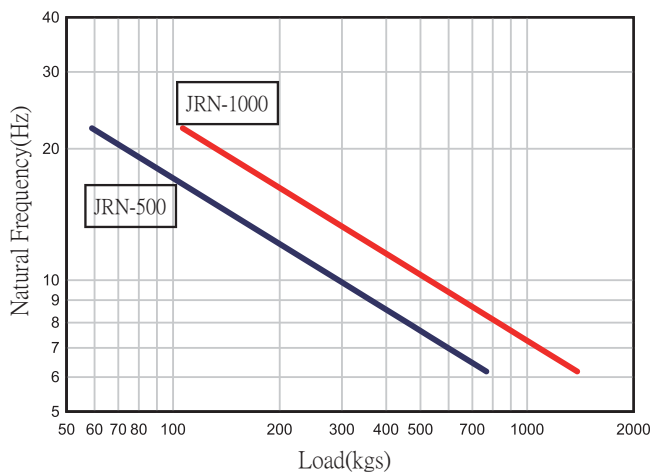
- 各種工作機械馬達、引擎、發電機。
- 變壓器。
- 車載的電子設備。



Load vs. Deflection



Load vs. Natural Frequency



型號	A	B	C	D	E	F	H	CS	適用撓度	橡膠硬度	彈性係數	荷重範圍
	mm	mm	mm	mm	mm	mm	mm		mm	Shore A	Kg/mm	Kg
JRN-500	186	150	96	125	19.5	13.5	43	M16	5	55	118	450~750
JRN-1000	186	150	96	125	19.5	13.5	43	M16	5	65	213	800~1000