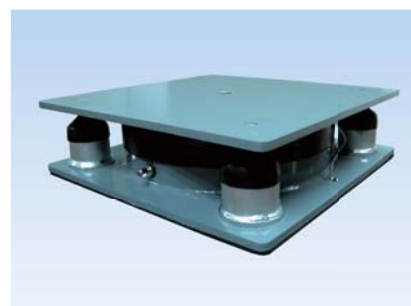


SK 型氣墊式避震器

特性：

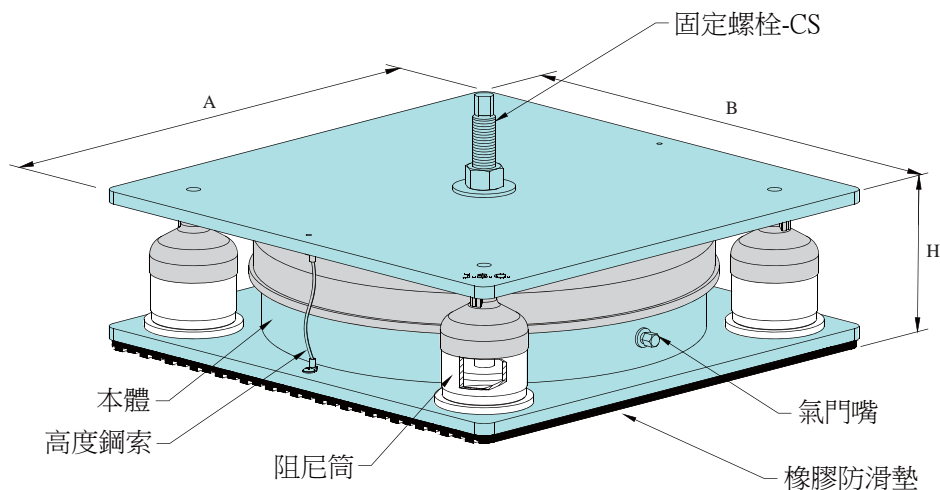
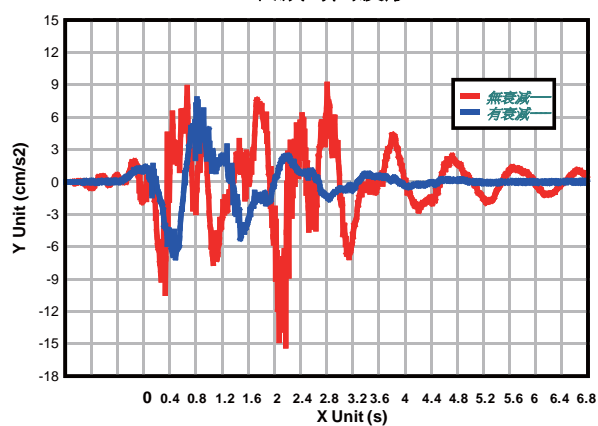
- 氣壓式防振裝置，配合模組阻尼筒設計。
- 適用於衝擊振動之消除，高速沖床專用。
- 鋼製本體，碰撞事故發生時安全性高。
- 低自然頻率值設計，防振效果佳。
- 使用Neoprene Rubber材質，耐候性佳使用壽命長。
- 防油帽設計，具抗油性可防止一般油污腐蝕。
- 內部設計阻尼機構可有效避免共振現象。
- 自然頻率3Hz~5Hz，最大使用壓力4.5 Kg/cm²，阻尼係數0.1~0.2。
- 符合JISD-4101 氣墊耐壓試驗標準。



主要用途：

- 沖床、往復式空壓機、油壓裁斷機、剪床、洗濯機。

衰減時間波形



型號	尺寸 (mm)			荷重 (Kgs)		自然頻率 (Hz)	固定螺栓 CS*L
	A	B	H	Min	Max		
JSC-1200-SK	300	300	120	900	1200	3~5	M16-110L
JSC-1600-SK	350	350	120	1200	1600	3~5	M16-110L
JSC-2000-SK	380	380	120	1600	2000	3~5	M16-110L
JSC-3500-SK	500	500	120	2800	3500	3~5	M20-150L
JSC-6000-SK	575	575	120	3500	6000	3~5	M24-150L
JSC-9000-SK	630	630	120	6000	9000	3~5	M24-150L