

## SEK 型氣墊式避震器

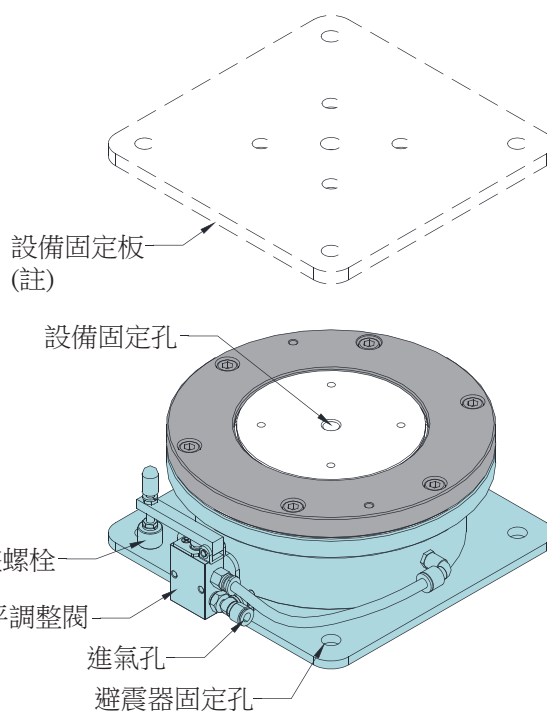
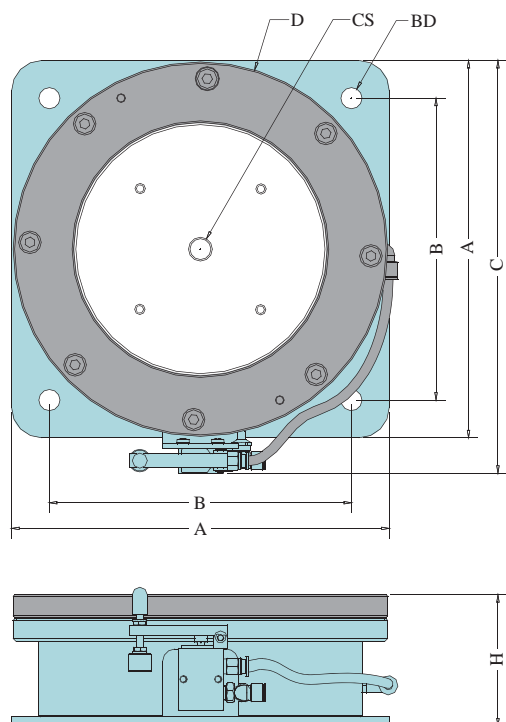
### 特性：

- JSC-SEK 氣墊係利用空氣防振，可有效消除震動，防振效率高。
- 裝有機械式高度調整閥，荷重變更時可自動調整水平，精度 $\pm 0.2\text{mm}$ 。
- 按裝簡單，可依設備重量搭配數量。
- 避震器最低自然頻率 $2.5\text{Hz}$ 。
- 氣囊高度限制設計，避免失重時氣囊產生破裂。



### 主要用途：

- AOI 量測設備、儀器花崗石平台、輪廓形制狀測定儀、顯微鏡硬度計、半導體檢查裝置、光學實驗設備、電子實驗儀器及其他精密設備。



註：鐵板客戶自行提供。

型號	尺寸 (mm)							荷重能力 (Kgs)
	A	B	C	D	H	CS	BD	
JSC-150-SEK	140	115	166	114	88	M10	9	50~180
JSC-400-SEK	170	135	195	174	88	M12	12	200~480
JSC-700-SEK	200	160	225	200	88	M12	12	400~720
JSC-1200-SEK	250	200	275	248	88	M16	14	900~1250