

SD-500不銹鋼軟管

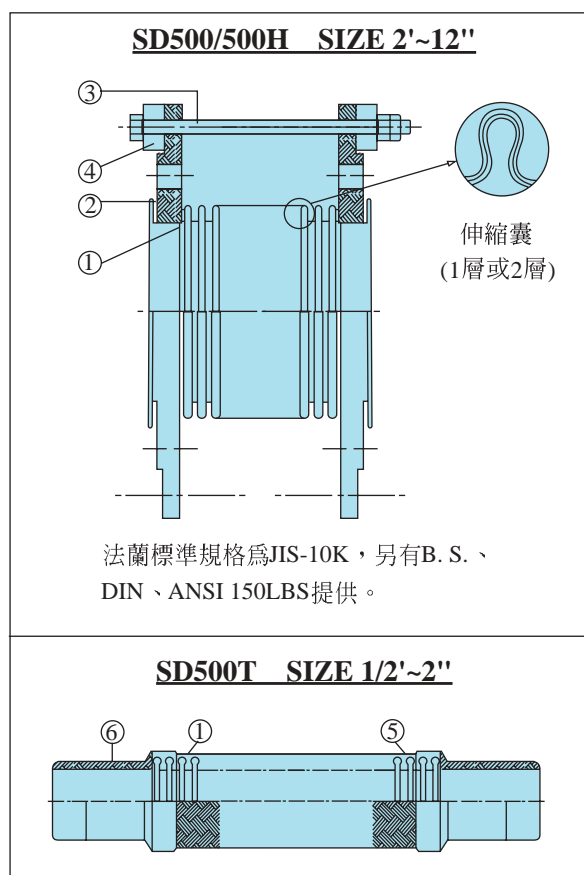
特性：

- 軸向伸縮量： $\pm 15\text{mm}$ (SD500/500H)。
- 使用溫度範圍： $-50^{\circ}\text{C}\sim 450^{\circ}\text{C}$ 。
- 當使用於連續性振動時，規格表中位移量需減半。
- 伸縮囊採OMEGA曲線結構，可消除應力局部集中的缺點。
- 液接面與管體材質一體成型，無焊接點；可消除焊接所造成的粒界腐蝕現象，增長使用壽命。

主要用途：

- 各種空調配管、消防配管、蒸氣配管。
- 一般工廠配管。
- 防止泵浦、空氣壓縮機聯結管路的振動。

ITEM	PARTS	MATERIAL	REMARK
1	BELLOWS	SUS304	SUS316(OPTION)
2	FLANGE	SS400	SUS304(OPTION)
3	TIERODS	S25C	
4	GASKET	RUBBER	
5	BRAIDS	SUS304	
6	TUBEEND	SUS304	PT.OR NPT



TYPE	口徑		總長度		伸縮囊		最大 偏移量 mm	工作壓力	
	Inch	mm	Inch	mm	外徑 mm	山數		PSI	kg/cm ²
SD500T	1/2	15	10	250	30.5		20	300	20
SD500T	3/4	20	10	250	30.5		20	300	20
SD500T	1	25	10	250	38.0		20	300	20
SD500T	1 1/4	32	10	250	46.0		18	300	20
SD500T	1 1/2	40	12	300	56.0		16	300	20
SD500T	2	50	12	300	70.0		15	300	20
SD500H			6	150		20		300	20
SD500T	2 1/2	65	6	150	86.0	19	14	150	10
SD500H						17		300	20
SD500T	3	80	6	150	101.0	18	12	150	10
SD500H						16		300	20
SD500	4	100	6	150	128.5	14	10	150	10
SD500H									300
SD500	5	125	6	150	157.0	12	8	150	10
SD500H									300
SD500	6	150	6	150	185.0	11	6	150	10
SD500H									300
SD500	8	200	8	200	243.0	15	8	150	10
SD500H									300
SD500	10	250	8	200	289.0	13	6	150	10
SD500H									300
SD500	12	300	8	200	341.0	12	5	150	10
SD500H									300

*口徑14"以上規格另行提供，10"以上為焊接製作。