

SD 型氣墊式避震器

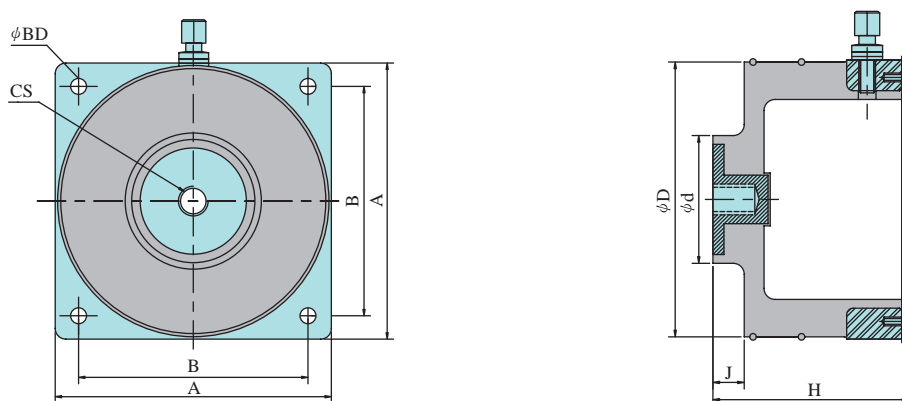
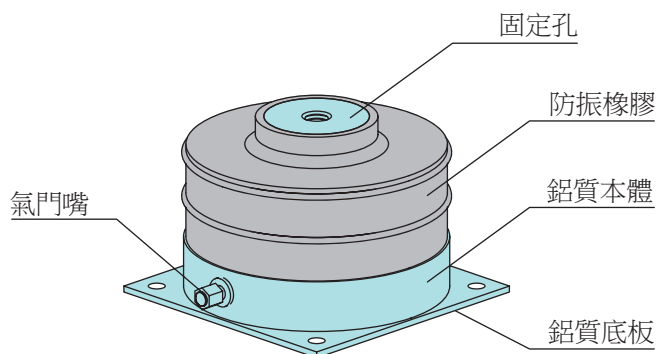
特性：

- 氣壓式防振裝置，符合JISD-4101氣墊耐壓試驗標準。
- 自然頻率3Hz~5Hz，最大使用壓力4.5 kg/cm²。
- 本體採用Neoprene Rubber，一體成型氣密性佳。
- 防振效果極高，一般設備效率可達97%以上。
- 荷重範圍 50~300 kg。



主要用途：

- AOI量測設備、儀器花崗石平台、空壓機、冰水主機、泵浦。



| 型號 | 尺寸 (mm) | | | | | | | 荷重 (Kgs) | | 固定螺栓 CS |
|------------|---------|-----|----|----------|----------|----|-----------|----------|-----|------------|
| | A | B | H | ϕD | ϕd | J | ϕBD | Min | Max | |
| JSC-50-SD | 76 | 60 | 64 | 74 | 26 | 13 | 7 | 30 | 50 | M10-40L |
| JSC-150-SD | 110 | 89 | 88 | 106 | 48 | 13 | 7 | 60 | 150 | M12-50L |
| JSC-300-SD | 130 | 108 | 88 | 124 | 58 | 13 | 8 | 150 | 210 | M12-50L |