

材質&表面處理：

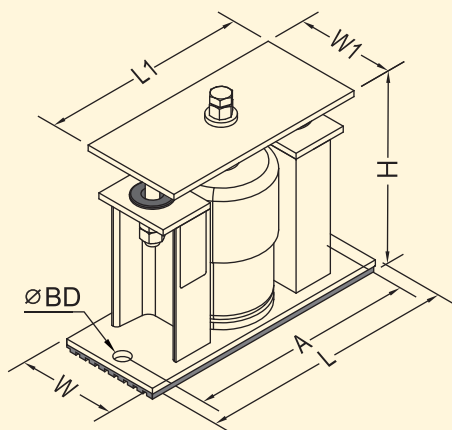
- 彈簧表面採ED及烤漆處理，防鏽能力佳。
- 彈簧防鏽能力通過 ASTM B-117 及 CNS 8886 鹽霧試驗測試。
- 彈簧均經熱處理及應力消除處理，抗疲勞性佳。
- 本體材質為碳鋼，表面採達克銹處理。

特點：

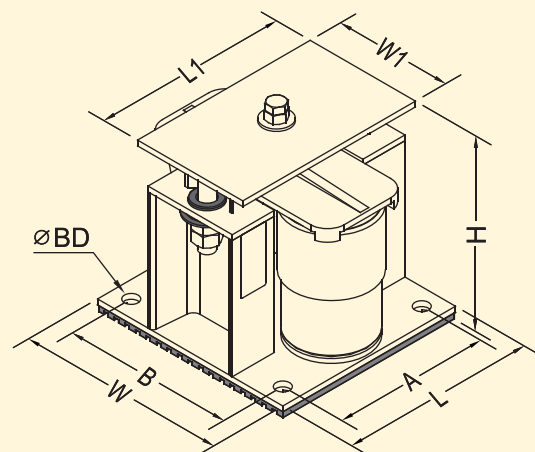
- 全規格均以PP耐衝擊外殼密閉組合。
- 底部防滑及反掣螺栓設計，安全性高。
- 按裝簡單，附高度壓墊可固定使用高度。
- 彈簧直徑大於下壓至額定撓度之高度的0.8倍，其彈簧壓實時之下壓量大於額定撓度之50%。

主要用途：

- 冰水主機
- 發電機組
- 管路系統
- 冷卻水塔
- 排送風機



JS-1 Type



JS-2 Type

尺寸表

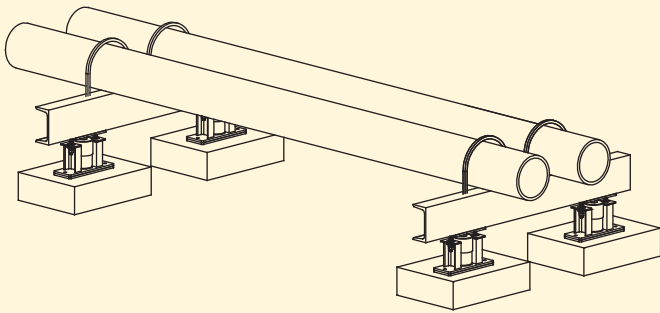
規格	尺寸(mm)							固定 螺栓	規格	尺寸(mm)							固定 螺栓		
	L	W	L1	W1	A	B	H			ØBD	L	W	L1	W1	A	B		H	ØBD
JS-1	260	100	210	100	230	-	195	16	M12	JS-4	280	260	320	190	240	220	200	16	M12
JS-2	205	220	205	125	165	180	200	16	M12										



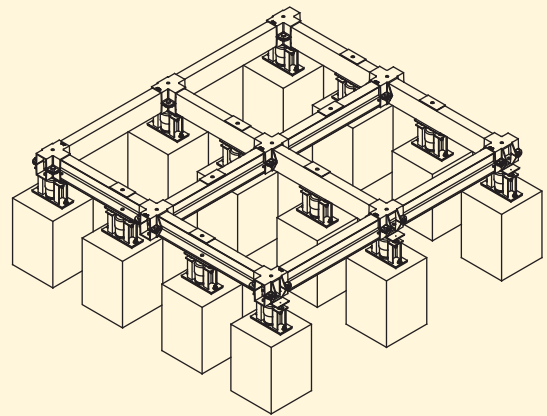
圓形水塔基座搭配 JS



方型水塔搭配基座搭配 JS



屋頂管路防振示意圖



方型水塔基座搭配 JS

規格表

型號	荷重範圍 Kg	彈性係數 Kg/mm	額定撓度 mm	彈簧 顏色	型號	荷重範圍 Kg	彈性係數 Kg/mm	額定撓度 mm	彈簧 顏色		
JS-1	JS-1-40	30 ~ 50	1.0	40	黃	JS-2	JS-2-900	860 ~ 940	22.6	40	黃
	JS-1-80	50 ~ 100	2.2	40	白		JS-2-1050	940 ~ 1140	28.6	40	灰/黑
	JS-1-150	140 ~ 160	3.8	40	紅		JS-2-1300	1140 ~ 1320	32.2	40	深綠
	JS-1-200	190 ~ 230	5.3	40	褐		JS-2-1500	1320 ~ 1440	35.8	40	黃/黑
	JS-1-270	230 ~ 300	7.1	40	灰		JS-2-1800	1520 ~ 1980	49.6	40	深綠/黑
	JS-1-340	300 ~ 380	9.5	40	白/黑		JS-2-2000	1980 ~ 2240	56.0	40	紅/黑
	JS-1-450	430 ~ 470	11.3	40	黃	JS-4	JS-4-1800	1720 ~ 1880	45.2	40	黃
	JS-1-530	470 ~ 570	14.3	40	灰/黑		JS-4-2100	1880 ~ 2280	57.2	40	灰/黑
	JS-1-650	570 ~ 660	16.1	40	深綠		JS-4-2600	2280 ~ 2640	64.4	40	深綠
	JS-1-750	720 ~ 760	18.7	40	紅		JS-4-3000	2640 ~ 2880	71.6	40	黃/黑
	JS-1-910	760 ~ 990	24.8	40	綠/黑		JS-4-3600	3040 ~ 3960	99.2	40	深綠/黑
JS-1-1000	990 ~ 1120	28.0	40	紅/黑	JS-4-4000	3960 ~ 4480	112.0	40	紅/黑		