

BR 橡膠式避震器

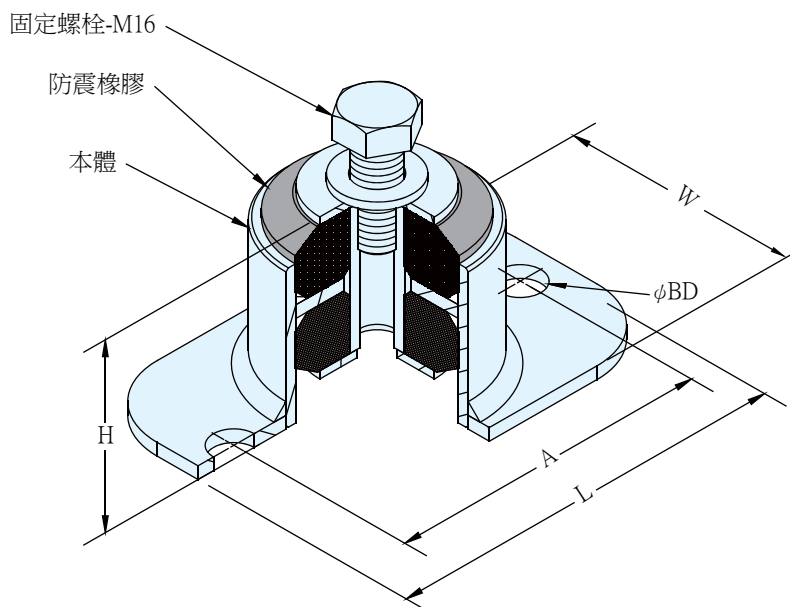
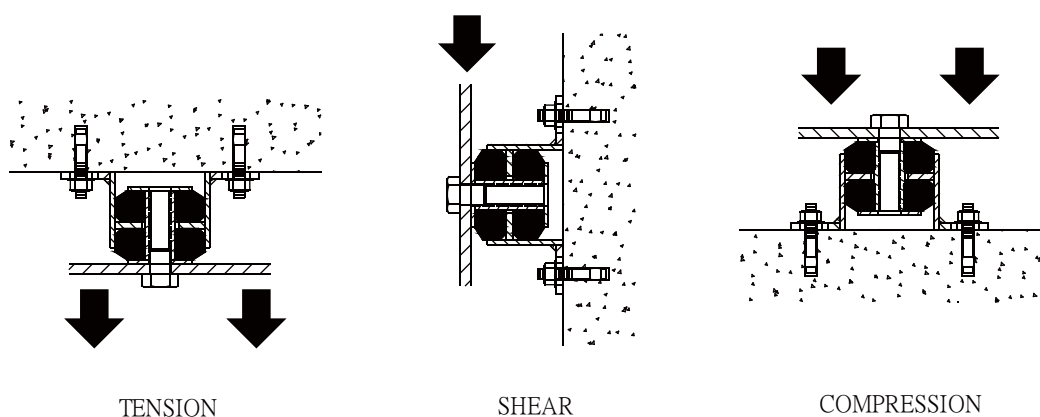
特性：

- 多方向安裝性能，適合各種場所。
- 能有效隔絕振動噪音，防振效率佳。
- 採用特殊橡膠材質，耐候性佳，使用壽命長。
- 本體材質為碳鋼，表面處理為電鍍鋅。
- 結構堅固，按裝容易；適用各類機械設備。



主要用途：

- 變壓器、發電機。
- 電子設備、控制盤。



型號	尺寸 (mm)						荷重 (Kg)	
	L	W	H	CS	A	φ BD	Min	Max
BR-300	150	94	70	M16	120	17	150	300