

JRA 型橡膠式避震器

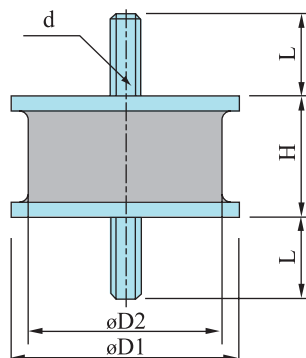
特性：

- 能有效承載各級荷重及變形量。
- 有效隔絕振動噪音，防振效率佳。
- 能有效消除各類旋轉式或往復式衝擊振動。
- 結構堅固，採用C.R材質，耐候性佳。
- 按裝簡單適用各類機械設備。
- 適用各類振動緩衝設計。

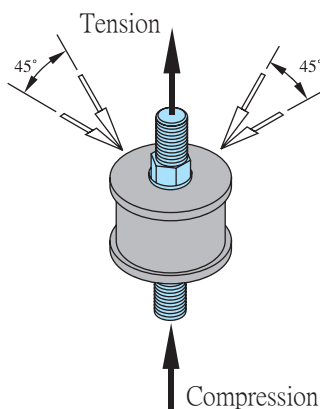


主要用途：

- 立管防振、水泵。
- 風車、振動機。
- HVAC設備。
- 電子設備、控制盤。
- 空氣壓縮機、機械設備。
- 一切機械設備等。



型號	尺寸(mm)					荷重(Kg)	
	D1	D2	H	d	L	Min	Max
JRA-40	42	34	28	M8	28	30	100
JRA-60	62	52	37	M10	37	100	200
JRA-80	82	70	46	M12	47	200	500
JRA-120	122	110	61	M16	55	500	1000
JRA-160	162	150	66	M20	64	1000	1500



避震器強度測試

型號	Tension (Kg)	Compression (Kg)	X軸 Shear (Kg)	Y軸 Shear (Kg)	X 軸45° Shear (Kg)	Y 軸45° Shear (Kg)
JRA-40	200	200	50	50	150	150
JRA-60	500	500	300	300	300	300
JRA-80	1100	1100	1000	1000	1000	1000
JRA-120	2000	2000	1400	1400	1400	1400
JRA-160	3400	3400	2000	2000	2000	2000