

### 材質&表面處理：

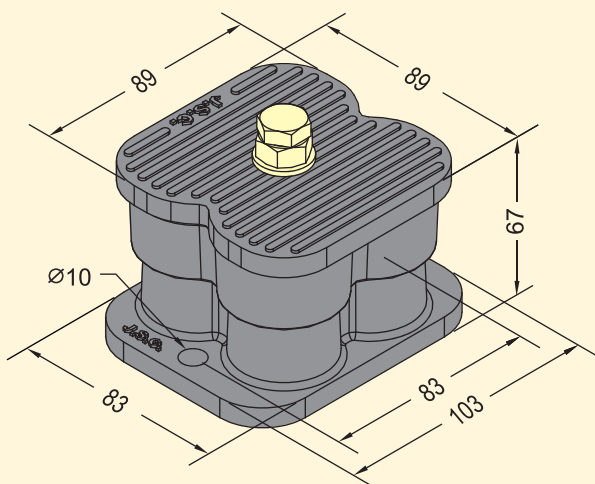
- 彈簧表面採ED及烤漆處理，防鏽能力佳。
- 彈簧防鏽能力通過 ASTM B-117 及 CNS 8886 鹽霧試驗測試。
- 彈簧均經熱處理及應力消除處理，抗疲勞性佳。
- 本體材質為耐候橡膠

### 特點：

- 外殼橡膠包覆設計，耐候性佳。
- 按裝簡單，節省時間。

### 主要用途：

- VRV機組
- 排送風機



JL Type



JL 搭配室外機按裝示意圖

### 規格表

型號	荷重範圍 Kg	彈性係數 Kg/mm	額定撓度 mm	彈簧 顏色	型號	荷重範圍 Kg	彈性係數 Kg/mm	額定撓度 mm	彈簧 顏色
JL-050	30~50	2.4	25	藍	JL-080	50~80	4.0	25	深綠