

材質&表面處理：

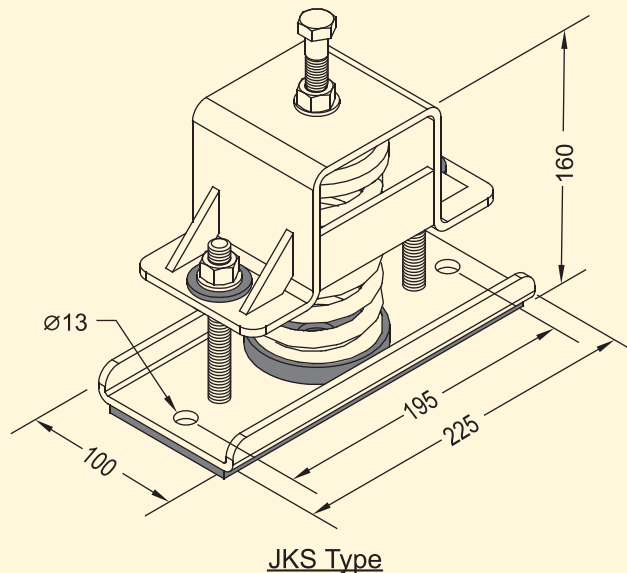
- 彈簧為SUS304。
- 彈簧防鏽能力通過 ASTM B-117 及 CNS 8886 鹽霧試驗測試。
- 彈簧均經熱處理及應力消除處理，抗疲勞性佳。
- 本體材質為SUS304。

特點：

- 底部防滑及反掣螺栓設計，安全性高。
- 按裝簡單，節省時間。

主要用途：

- 廢排氣系統設備
- 冰水主機
- 發電機組
- 冷卻水塔
- 排送風機



規格表

型號	荷重範圍 Kg	彈性係數 Kg/mm	額定撓度 mm	彈簧 顏色	型號	荷重範圍 Kg	彈性係數 Kg/mm	額定撓度 mm	彈簧 顏色
JKS-1-100	90~110	4.3	25	原色	JKS-1-500	450~520	20.6	25	原色
JKS-1-200	150~200	7.0	25		JKS-1-600	520~620	24.3	25	
JKS-1-300	250~300	11.2	25		JKS-1-700	620~700	27.9	25	
JKS-1-400	350~400	14.9	25		JKS-1-850	700~890	35.2	25	