

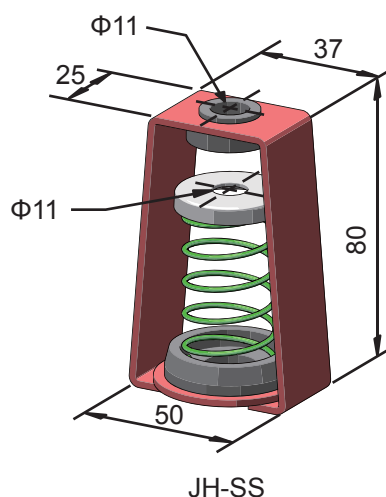
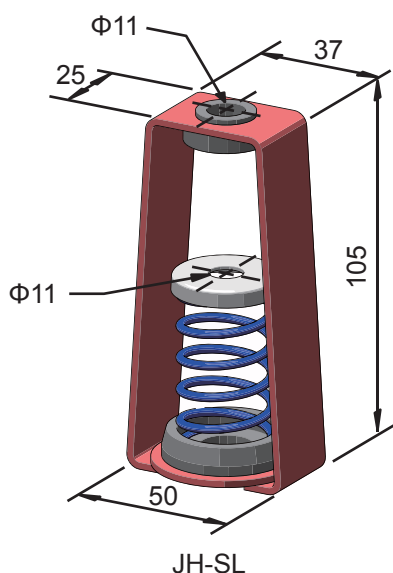
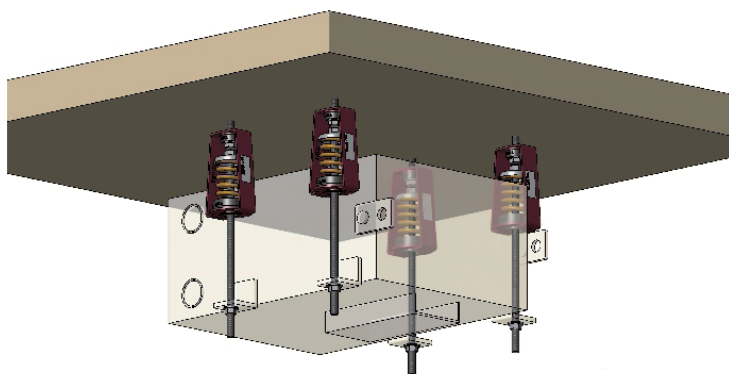
## JH 型懸吊式避震器

### 特性：

- 結構輕巧堅固，可承受高荷重。
- 懸吊外框採多層防銹烤漆，並通過鹽霧試驗測試，防銹效果優良。
- 彈簧座防滑設計。
- 彈簧採低自然頻率值設計。
- 能有效隔絕因振動所引起的低頻噪音。
- SL型號高度空間便於組裝。

### 主要用途：

- 吊掛式空調箱。
- 小型排送風機。



| 型號        | 荷重範圍<br>Kg | 彈性係數<br>Kg/mm | 額定撓度<br>mm | 彈簧顏色 |
|-----------|------------|---------------|------------|------|
| JH-015-SS | 10 ~ 15    | 0.6           | 25         | 藍    |
| JH-025-SS | 15 ~ 25    | 1.0           | 25         | 深綠   |
| JH-015-SL | 10 ~ 15    | 0.6           | 25         | 藍    |
| JH-025-SL | 15 ~ 25    | 1.0           | 25         | 深綠   |