

## JH 型懸吊式避震器

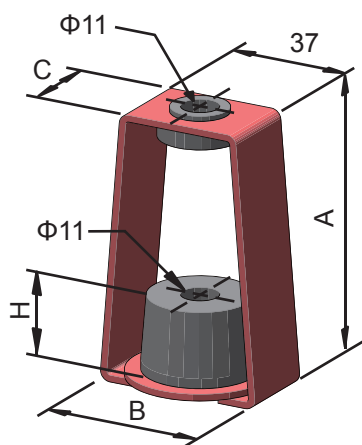
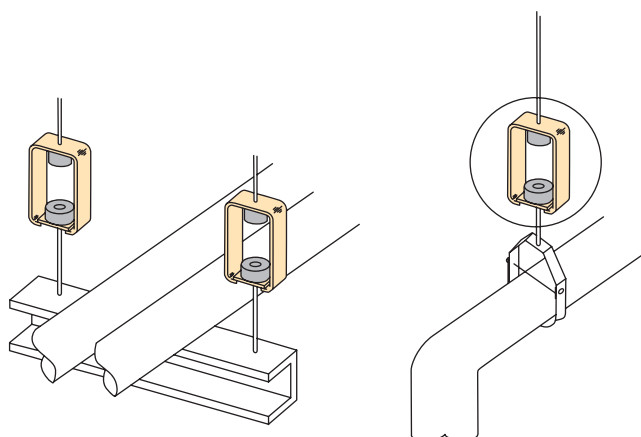
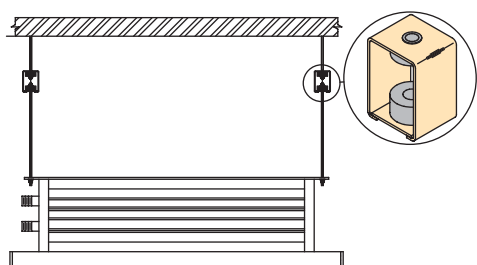
### 特性：

- 採用C.R.防震橡膠，使用壽命長。
- 懸吊外框採多層防銹烤漆，並通過鹽霧試驗測試，防銹效果優良。
- 能有效隔絕因振動所引起的低頻噪音。

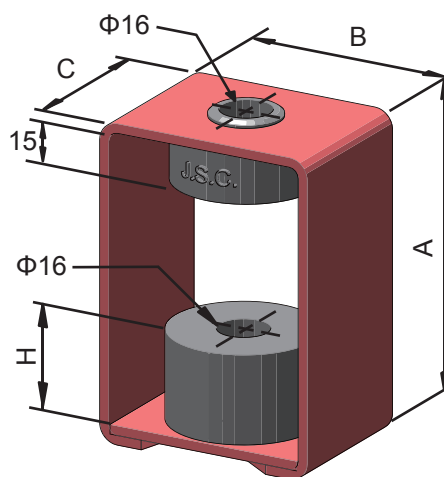


### 主要用途：

- 吊掛式空調箱、排送風機。
- 各型風管吊架。
- 各類水管吊管。
- 各類吊掛式HVAC設備。



JH-025-R



JH-R

型號	尺寸(mm)				荷重 Kg
	A	B	C	H	
JH-025-R	80	50	25	22	8-25
JH-050-R	100	70	50	22	25-50
JH-120-R	100	70	50	27	50-120
JH-200-R	125	70	60	32	120-200
JH-350-R	125	70	60	42	200-350