

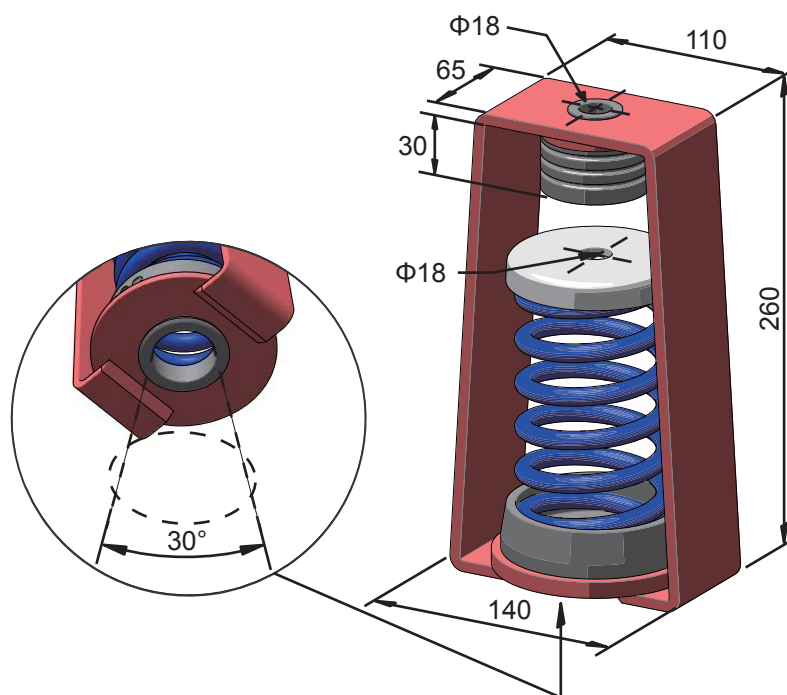
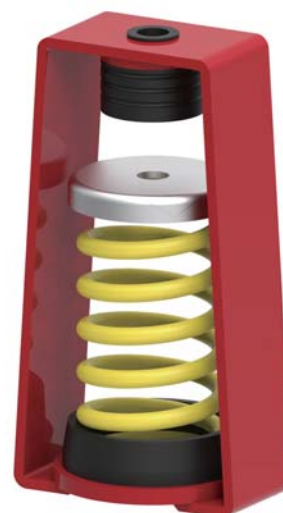
JH 型懸吊式避震器

特性：

- 懸吊外框採多層防銹烤漆，並通過鹽霧試驗測試，防銹效果優良。
- 吊桿具有30度弧度的擺動空間。
- 彈簧採低自然頻率值2.3Hz設計。
- 避震吊架串連30mm厚合成橡膠元件能有效隔絕因振動所引起的低頻噪音。
- 彈簧直徑大於下壓至額定撓度之高度的0.8倍其彈簧壓實時之下壓量大於額定撓度之50%。

主要用途：

- 懸吊式重型設備。
- 吊掛式空調箱、排送風機。
- 各型風管吊架。
- 各類水管吊管。
- 各類吊掛式HVAC設備。



型號	荷重範圍 Kg	彈性係數 Kg/mm	額定撓度 mm	彈簧顏色
JH-100-D	50 ~ 100	2.0	50	黃
JH-150-D	100 ~ 150	3.0	50	白
JH-250-D	150 ~ 250	5.0	50	深綠
JH-350-D	250 ~ 350	7.0	50	紅
JH-450-D	350 ~ 450	9.0	50	褐
JH-600-D	450 ~ 600	12.0	50	灰
JH-750-D	600 ~ 750	15.0	50	土黃
JH-850-D	750 ~ 850	17.0	50	綠
JH-1000-D	850 ~ 1000	20.0	50	藍