

JG-M 抗震型彈簧式避震器

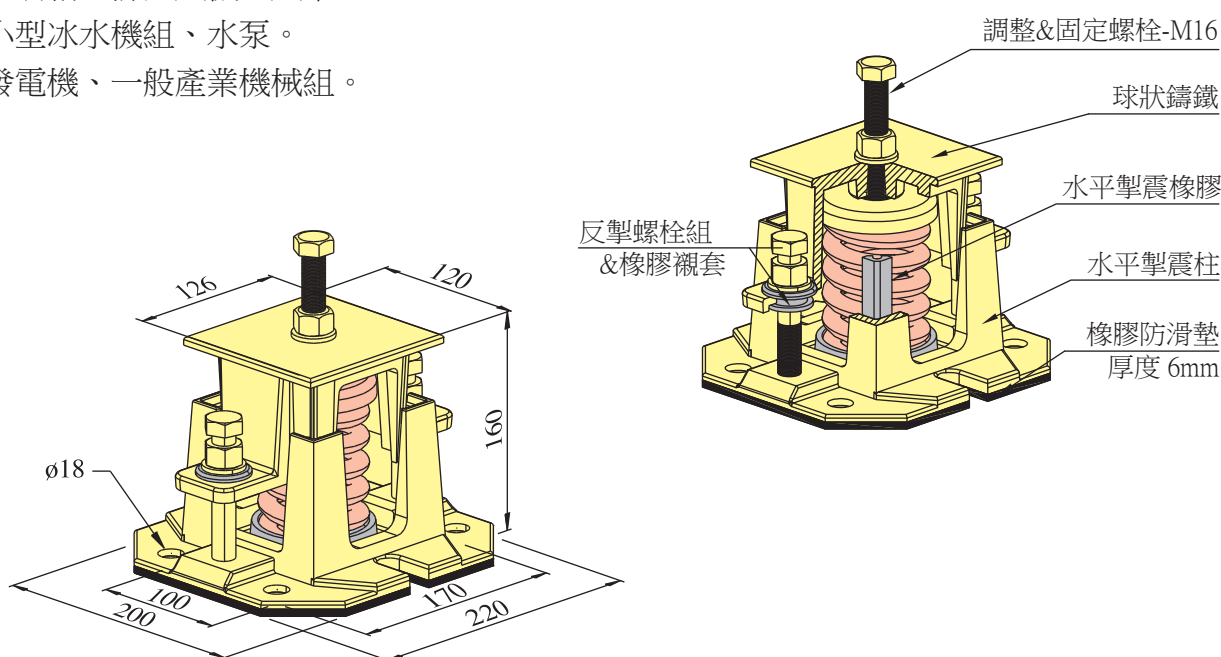
特性：

- JG型專門為抗地震使用設計。
- 耐震強度 水平方向：1G，垂直方向：0.5G。
- 彈簧以低自然頻率值設計，荷重撓度40mm。
- 本體材質FCD45，並以熱浸鍍鋅防銹處理。
- 彈簧均經熱處理及應力消除處理，使用壽命長。
- 外型設計特殊；可先行按裝，再固定基礎。



主要用途：

- 空調箱、排送風機、風車。
- 小型冰水機組、水泵。
- 發電機、一般產業機械組。



型號	荷重範圍 Kg	彈性係數 Kg/mm	額定撓度 mm	彈簧 顏色
JG-200-M	190 ~ 230	5.3	40	褐
JG-270-M	230 ~ 300	7.1	40	灰
JG-340-M	300 ~ 380	9.5	40	白/黑
JG-450-M	430 ~ 470	11.3	40	黃
JG-530-M	470 ~ 570	14.3	40	灰/黑
JG-650-M	570 ~ 660	16.1	40	深綠
JG-750-M	720 ~ 760	18.7	40	紅
JG-910-M	760 ~ 990	24.8	40	綠/黑
JG-1000-M	990 ~ 1120	28.0	40	紅/黑