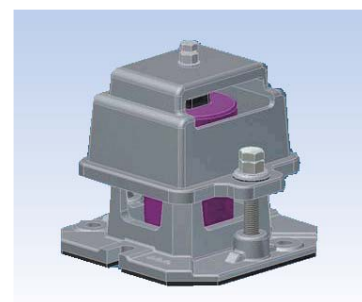


## JGD 抗震型彈簧式避震器

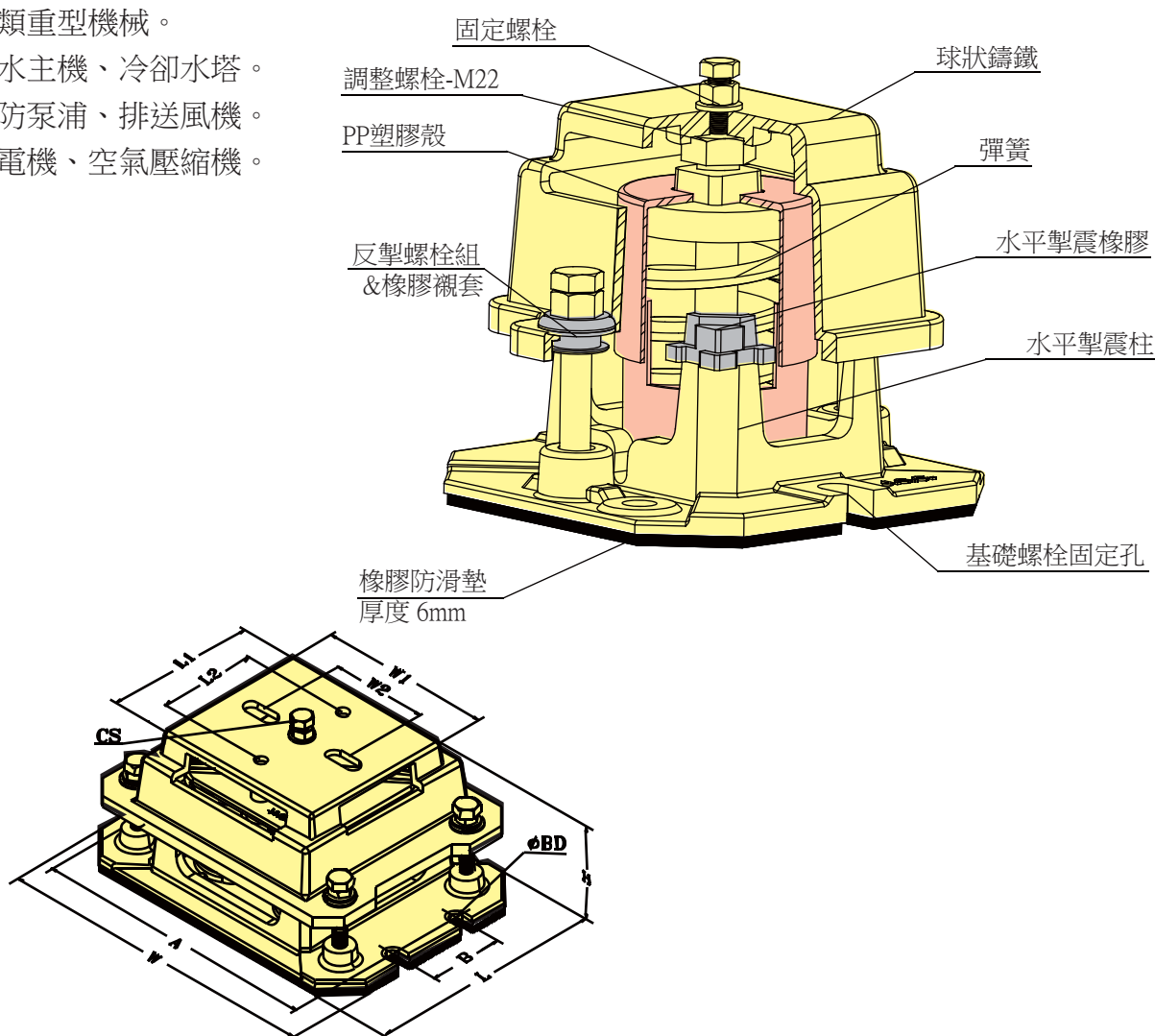
### 特性：

- JGD型專門為抗地震使用設計。
- 耐震強度 水平方向：1G，垂直方向：0.5G。
- 彈簧以低自然頻率值設計，荷重撓度50mm。
- 本體材質FCD45，並以熱浸鍍鋅防銹處理。
- 彈簧均經熱處理及應力消除處理，使用壽命長。
- 全規格彈簧，均以PP耐衝擊外殼密封閉組合，耐候性強。
- 外型設計特殊；可先行按裝，再固定基礎。



### 主要用途：

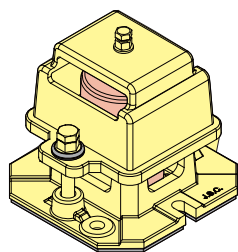
- 各類重型機械。
- 冰水主機、冷卻水塔。
- 消防泵浦、排送風機。
- 發電機、空氣壓縮機。



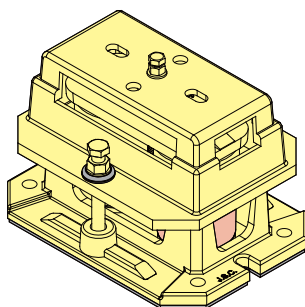
規格	尺寸(mm)										
	L	W	A	B	L1	W1	L2	W2	H	øBD	CS
JGD-1	240	230	190	*	96	118	*	*	210	16	M12
JGD-2	250	340	300	*	121	246	80	135	225	18	M16
JGD-4	280	380	320	80	226	226	130	140	225	18	M20

## JGD 抗震型彈簧式避震器

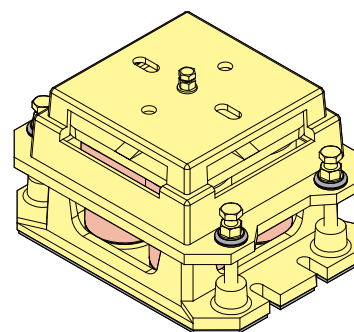
型號	荷重範圍 Kg	彈性係數 Kg/mm	額定撓度 mm	彈簧 顏色
JGD-1-100	90 ~ 120	2.0	50	黃
JGD-1-150	120 ~ 170	3.0	50	白
JGD-1-250	170 ~ 280	5.0	50	深綠
JGD-1-350	280 ~ 370	7.0	50	紅
JGD-1-450	420 ~ 480	9.0	50	褐
JGD-1-600	520 ~ 610	12.0	50	灰
JGD-1-750	610 ~ 810	15.0	50	土黃
JGD-1-850	810 ~ 870	17.0	50	綠
JGD-1-1000	870 ~ 1100	20.0	50	藍
JGD-2-1200	1040 ~ 1220	24.0	50	灰
JGD-2-1400	1220 ~ 1620	30.0	50	土黃
JGD-2-1700	1620 ~ 1740	34.0	50	綠
JGD-2-2000	1740 ~ 2160	40.0	50	藍
JGD-4-2400	2080 ~ 2440	48.0	50	灰
JGD-4-2800	2440 ~ 3240	60.0	50	土黃
JGD-4-3400	3240 ~ 3480	68.0	50	綠
JGD-4-4000	3480 ~ 4320	80.0	50	藍



JGD-1 TYPE



JGD-2 TYPE



JGD-4 TYPE