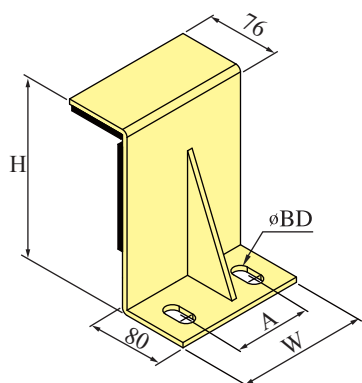
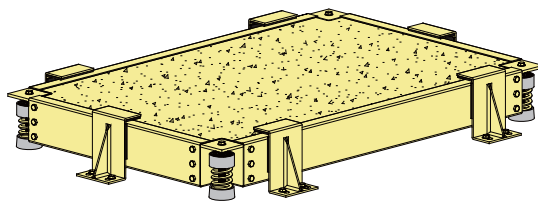


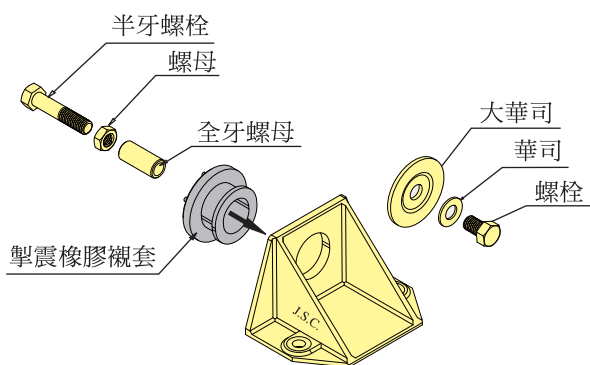
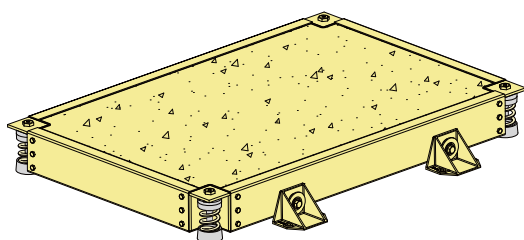
JCZ 掣震裝置



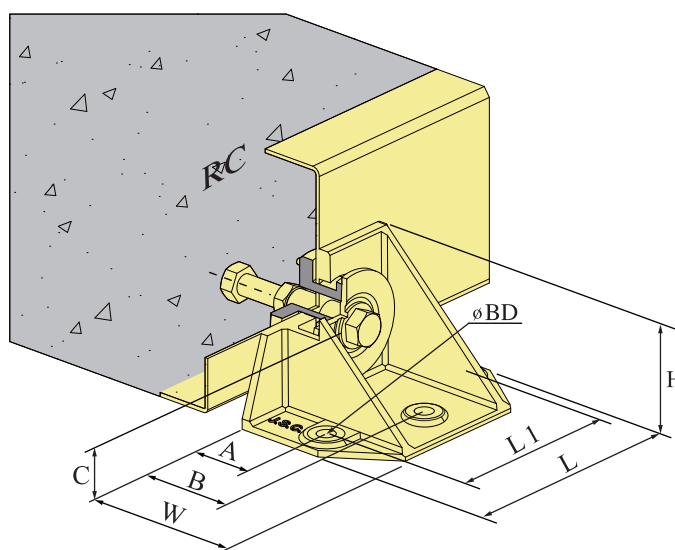
JCZ-50 掣震裝置



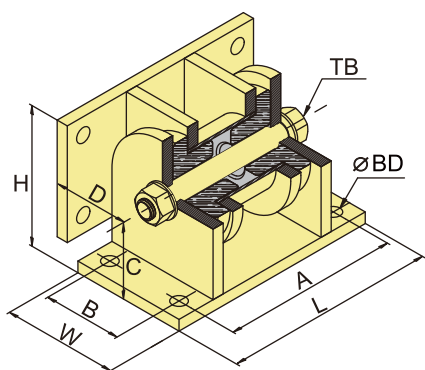
型號	尺寸(mm)				適用基座 厚度
	W	A	H	φBD	
JCZ-50	125	65	210	18	6"



JCZ-250,500,600 掣震裝置



型號	尺寸(mm)								螺栓組
	L	L1	W	H	φBD	A	B	C	
JCZ-250	180	140	120	110	14	60	無	60	M16
JCZ-500	220	170	170	160	18	90	無	90	M20
JCZ-600	220	170	200	195	18	90	165	120	M20



JCZ-2000, JCZ-2500 掣震裝置



型號	尺寸(mm)								
	L	W	A	B	C	D	φBD	H	TB
JCZ-2000	310	160	260	110	117	107	19	197	M24
JCZ-2500	350	190	290	130	144	130	25	239	M30