

### 材質&表面處理：

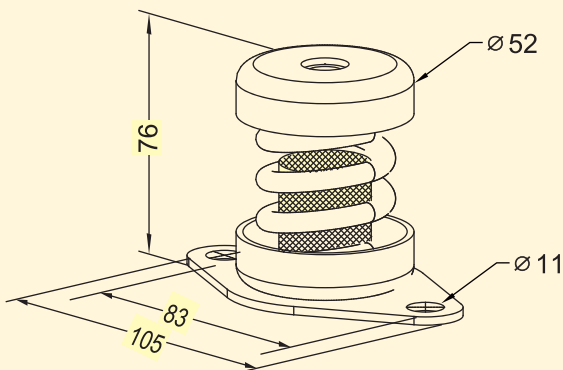
- 彈簧表面採ED及烤漆處理，防鏽能力佳。
- 彈簧防鏽能力通過 ASTM B-117 及 CNS 8886 鹽霧試驗測試。
- 彈簧均經熱處理及應力消除處理，抗疲勞性佳。
- 本體材質為碳鋼，表面電鍍處理。

### 特點：

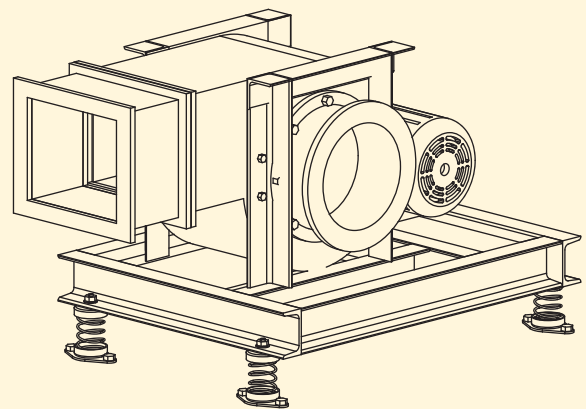
- 風車內避震專用避震器。
- 緩衝不鏽鋼網設計，克服衝擊性振動。
- 按裝簡單方便，節省時間。
- 彈簧直徑大於下壓至額定撓度之高度的0.8倍，其彈簧壓實時之下壓量大於額定撓度之50%。

### 主要用途：

- 空調箱內避震專用
- 小型排送風機
- 加壓泵浦



JC-P Type



JC-P 搭配小型風車按裝示意圖

### 規格表

| 型號       | 荷重範圍<br>Kg | 彈性係數<br>Kg/mm | 額定撓度<br>mm | 彈簧<br>顏色 | 型號       | 荷重範圍<br>Kg | 彈性係數<br>Kg/mm | 額定撓度<br>mm | 彈簧<br>顏色 |
|----------|------------|---------------|------------|----------|----------|------------|---------------|------------|----------|
| JC-020-P | 10~20      | 0.8           | 25         | 黃        | JC-070-P | 50~80      | 2.8           | 25         | 藍        |
| JC-030-P | 20~30      | 1.2           | 25         | 深綠       | JC-090-P | 80~100     | 3.6           | 25         | 褐        |
| JC-050-P | 30~50      | 2.0           | 25         | 紅        | JC-120-P | 100~130    | 4.8           | 25         | 灰        |