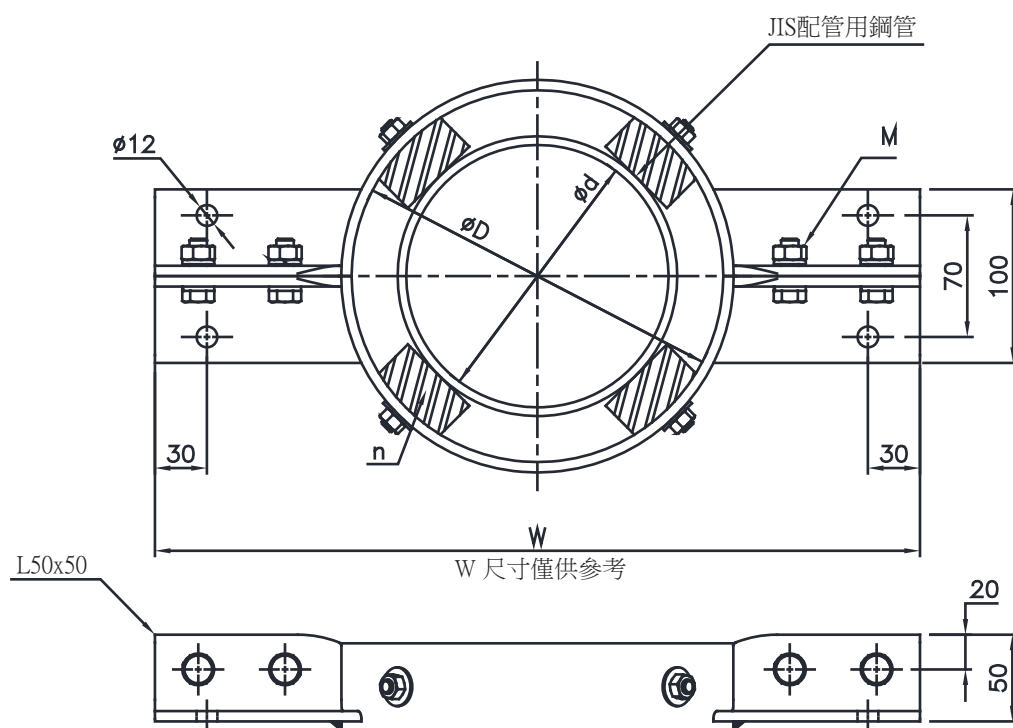
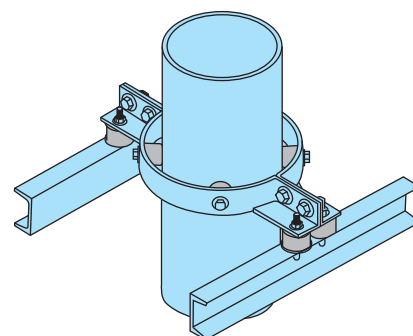


## DA 型立管用避震器

### 特性：

- 大樓立式配管專用之防震管架。
- 可有效隔絕震動與噪音。
- 防震架本體採電鍍鋅處理。
- 可防止地震時對配管所造成的破壞。
- 表列尺寸是依JIS配管用碳素鋼管設計。  
若配管為其它規範標準鋼管，請事先提供相關資料。



| 型號     | 公稱尺寸 | 尺寸 (mm)  |          |     |         | n(Pcs) |
|--------|------|----------|----------|-----|---------|--------|
|        |      | $\phi d$ | $\phi D$ | W   | M       |        |
| DA-080 | 80A  | 89.1     | 133      | 345 | M10×30L | 4      |
| DA-100 | 100A | 114.3    | 158      | 370 | M10×30L | 4      |
| DA-125 | 125A | 139.8    | 184      | 396 | M10×30L | 6      |
| DA-150 | 150A | 165.2    | 209      | 421 | M10×30L | 6      |
| DA-200 | 200A | 216.3    | 260      | 472 | M10×30L | 6      |
| DA-250 | 250A | 267.4    | 311      | 523 | M10×30L | 6      |
| DA-300 | 300A | 318.5    | 363      | 575 | M10×30L | 6      |
| DA-350 | 350A | 355.6    | 400      | 618 | M12×30L | 8      |
| DA-400 | 400A | 406.4    | 450      | 668 | M12×30L | 8      |
| DA-450 | 450A | 457.2    | 501      | 719 | M12×30L | 10     |
| DA-500 | 500A | 508      | 552      | 770 | M12×30L | 10     |

\*其它特殊之“管徑”、“保溫材”亦可提供，請洽本公司營業人員，並依訂貨承認圖為準。