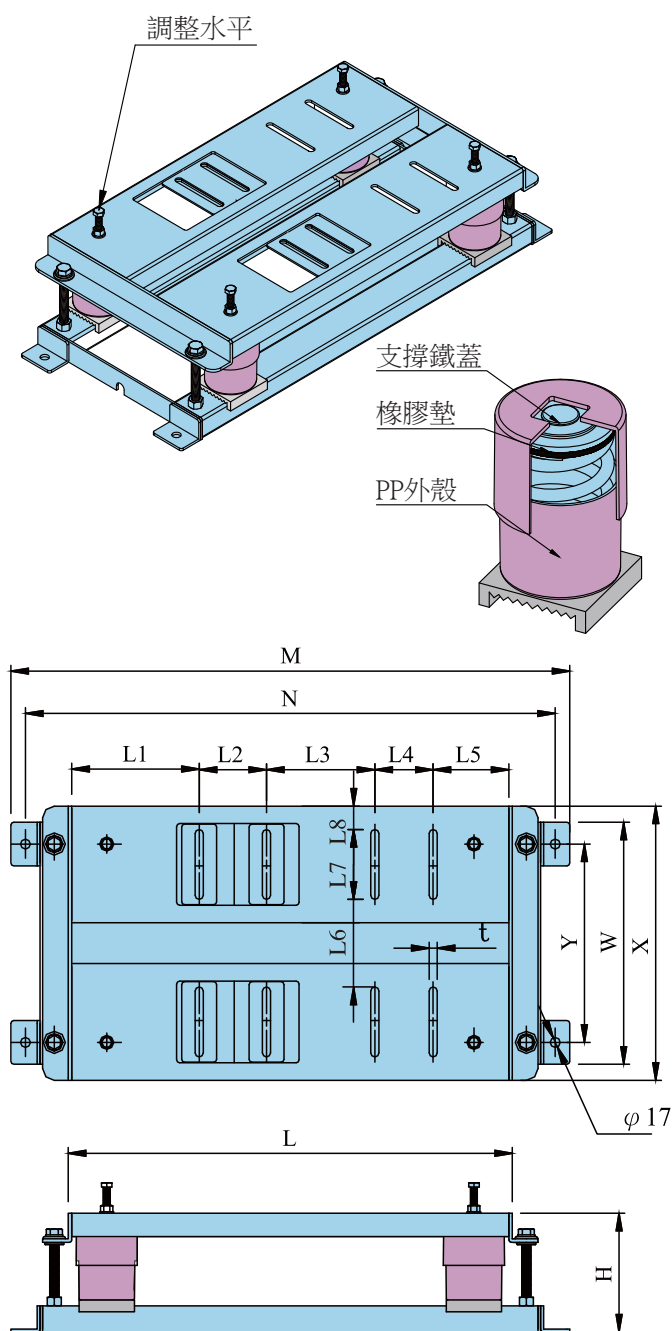


CN-D 彈簧式防震基座



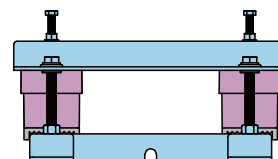
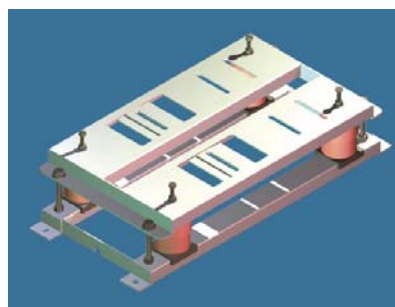
特性：

- CN-D 型防震基座採用密閉式吸震彈簧，耐候性佳。
- 2.3Hz低自然頻率彈簧，提供高防振效率。
- CN-D 型基座，具有結構堅固及重量輕的特性，易於安裝，且無一般傳統式基座的水泥灌漿工作，節省工時。
- CN-D 型基座，設計有水平調整螺栓，泵浦安裝後只須調整水平螺栓，不須以調整千斤頂或移動避震器調整。
- 具有地震反擊功能設計。

主要用途：

- 低轉速之泵浦、氣冷式主機、落地式風車。

表面塗裝：熱浸鍍鋅



型號	尺寸(mm)															
	L	X	W	H	M	N	Y	t	L1	L2	L3	L4	L5	L6	L7	L8
CN-55D	550	410	355	240	760	710	280	14	135	130	165	*	120	130	100	40
CN-75D	750	470	415	240	960	910	340	14	210	150	160	100	130	150	120	40
CN-95D	950	510	455	240	1160	1110	380	14	230	150	280	120	170	190	120	40
CN-115D	1150	560	505	240	1360	1310	430	14	260	150	390	120	230	240	120	40
CN-130D	1300	590	535	240	1510	1460	460	14	290	150	490	130	240	270	120	40
CN-145D	1450	610	555	240	1660	1610	480	14	205	150	640	130	325	290	120	40
CN-170D	1700	730	675	240	1910	1860	600	18	280	190	680	160	390	340	140	55
CN-200D	2000	850	795	240	2210	2160	720	18	350	190	830	200	430	460	140	55

* CN-145D、170D、200D安裝時，請依據標示方向放置泵浦。