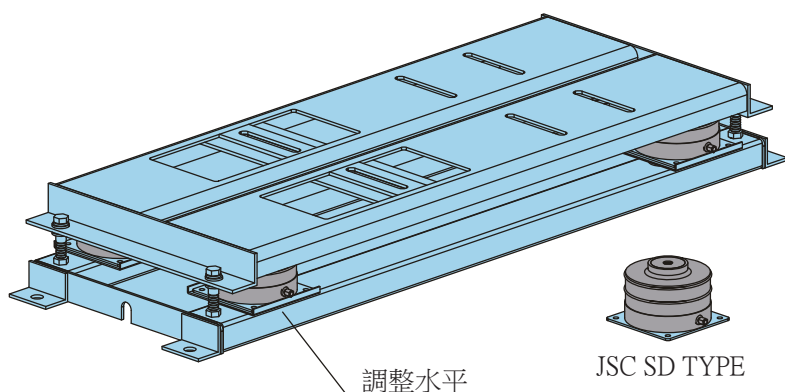


CN-A 氣墊式防震基座

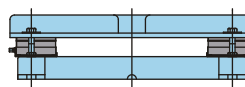
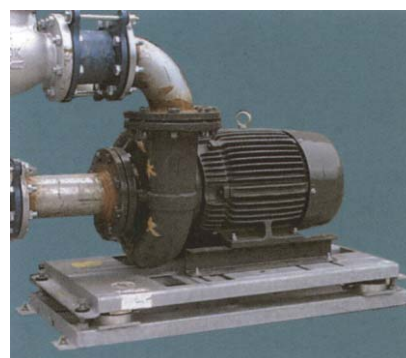
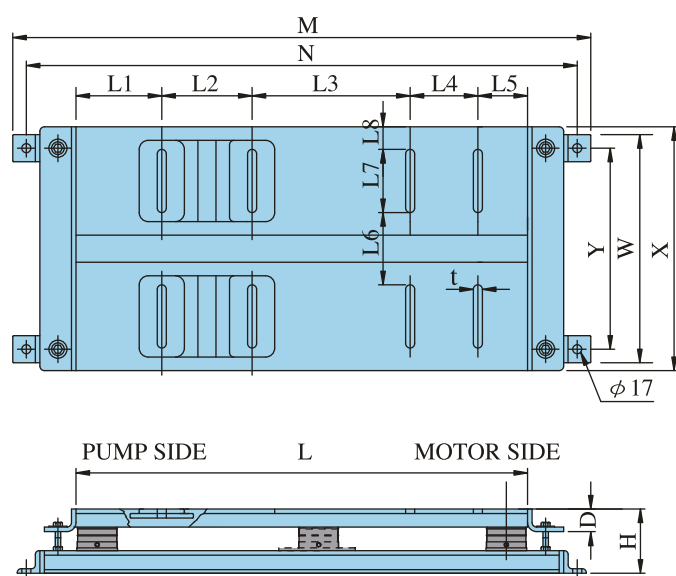


特性：

- CN-A 型基座，採用氣墊式隔震，具有良好的吸震及隔音效果，效率可達95%以上。
- CN-A 型基座，具有結構堅固及重量輕的特性，易於按裝，且無一般傳統式基座的水泥灌漿工作，節省工時。
- CN-A 型基座，以氣壓調整高度，基座水平容易調整；不須以調整千斤頂或移動避震器調整。
- 具有地震反擊功能設計。

主要用途：

- 泵浦、氣冷式主機、落地式風車
- 表面塗裝：熱浸鍍鋅



型號	尺寸 (mm)																
	L	X	W	H	D	M	N	Y	t	L1	L2	L3	L4	L5	L6	L7	L8
CN-55-A	550	380	345	140	50	760	710	270	14	135	130	165	*	120	100	100	40
CN-75-A	750	440	405	140	50	960	910	330	14	210	150	160	100	130	120	120	40
CN-95-A	950	480	445	140	50	1160	1110	370	14	230	150	280	120	170	160	120	40
CN-115-A	1150	530	495	140	50	1360	1310	420	14	260	150	390	120	230	210	120	40
CN-130-A	1300	560	525	140	50	1510	1460	450	14	290	150	490	130	240	240	120	40
CN-145-A	1450	580	545	140	50	1660	1610	470	14	205	150	640	130	325	260	120	40
CN-170-A	1700	700	665	140	50	1910	1860	590	18	280	190	680	160	390	310	140	55
CN-200-A	2000	820	785	140	50	2210	2160	710	18	350	190	830	200	430	430	140	55

* CN-145, 170, 200按裝時，請依據標示方向放置泵浦。