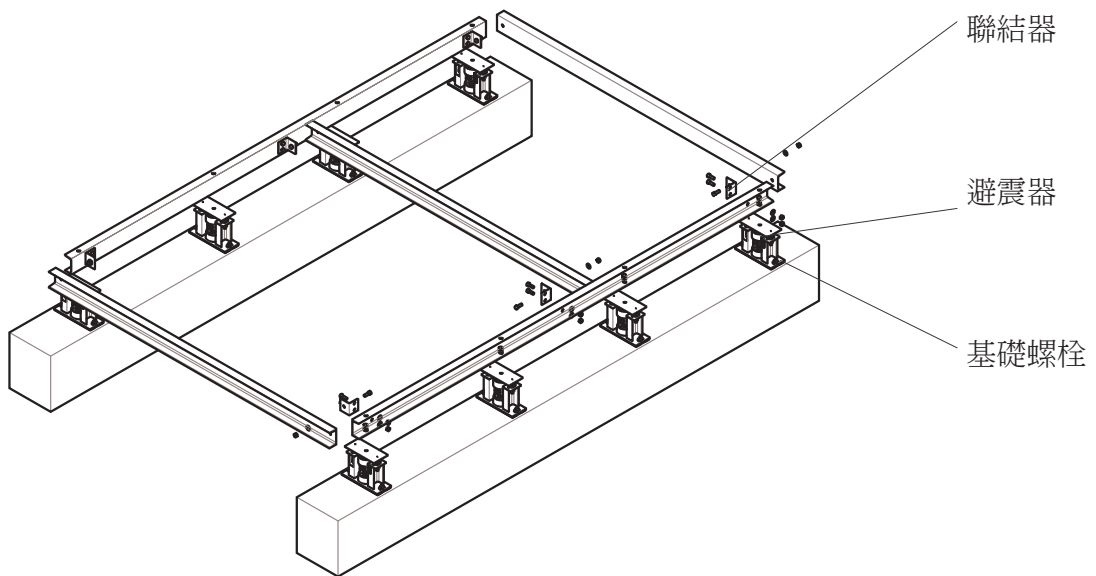
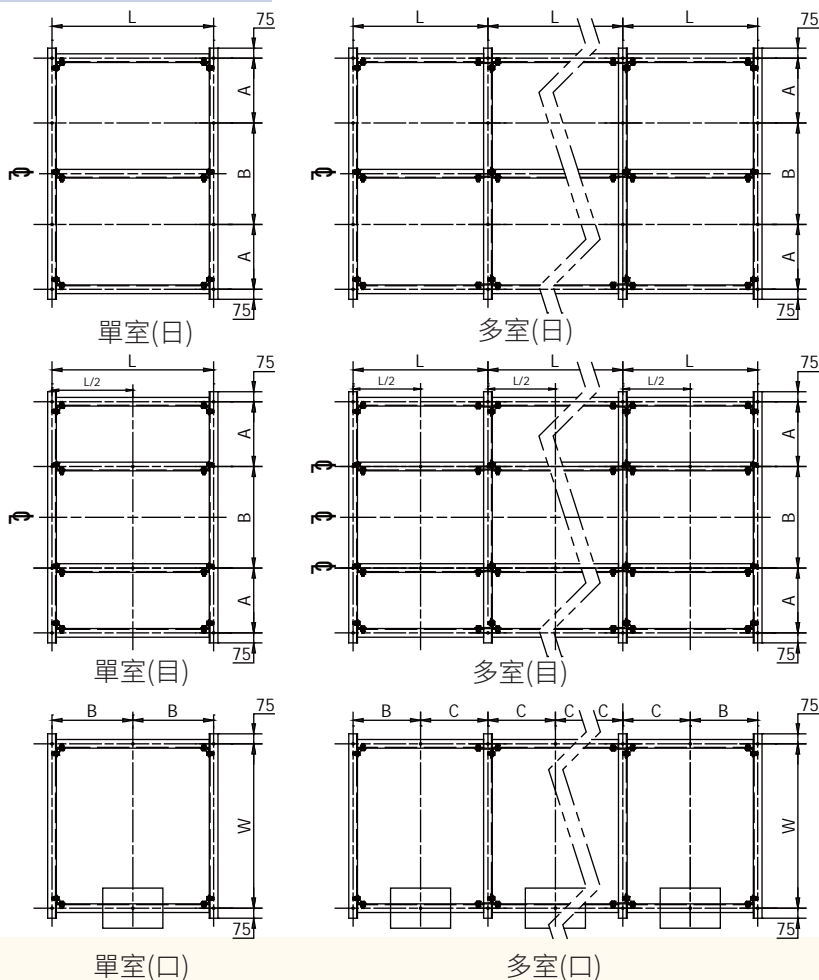


CD 防震基座



專利號碼:M530896

CD 防震基座



特性：

- CD型防震基座為F.R.P.方型冷卻水塔專用之防震基座。
- CD型防震基座，以槽鋼製作並可配合JA型、JS型、JG型避震器使用，防震效果佳。

主要用途：冷卻水塔。
表面處理：熱浸鍍鋅。

型號	型式	參考機型	尺寸 (mm)			參考機型	型式	尺寸 (mm)			參考機型	型式	尺寸 (mm)			槽鐵規格
			L	A	B			W	B	C			L	A	B	
CD-080	單室 (口)	LRC-N-80	1405	635	1360	KFT-80	單室 (口)	1550	775	*	TSS-80	單室	1400	1330	[100*50	
CD-100		LRC-N-100	1605	635		KFT-100		1550	775		TSS-100		1600	1630	[100*50	
CD-125		LRC-N-125	1805	735		KFT-125		1855	928		TSS-125		1750	1630	[100*50	
CD-150		LRC-N-150	2005	735		KFT-150		1855	928		TSS-150		1850	1930	[100*50	
CD-175		LRC-N-175	2210	835		KFT-175		1855	1080		TSS-175		2100	1930	[100*50	
CD-200	單室 (日)	LRC-N-200	2410	885		KFT-200	1855	1080	TSS-200		2350	1930	[125*65			
CD-225		LRC-N-225	2510	985		KFT-225	2160	1080	TSS-225		2650	2230	[125*65			
CD-250		LRC-N-250	2810	985		KFT-250	2160	1080	TSS-250		2900	2230	[125*65			
CD-300	二室 (日)	LRC-N-300	1710	1485		KFT-300	1855	928	1068		TSS-300	二室 (日)	1850	1930	[150*75	
CD-350		LRC-N-350	1810	1485		KFT-350	1855	928	1068		TSS-350		2100	1930	[150*75	
CD-400		LRC-N-400	2010	1685		KFT-400	2160	1080	1220		TSS-400		2350	1930	[150*75	
CD-450		LRC-N-450	2010	1985		KFT-450	2160	1080	1220		TSS-450		2650	2230	[150*75	
CD-500		LRC-N-500	2110	1985		KFT-500	2160	1080	1220		TSS-500		2900	2230	[150*75	
CD-600	二室 (目)	LRC-N-600	2510	2085	KFT-600	2160	1080	1220	TSS-600	二室 (日)	2350	1930	[150*75			
CD-700		LRC-N-700	2810	2085	KFT-700	1855	928	1068	TSS-700		2900	2230	[150*75			
CD-800		LRC-N-800	2810	2435	KFT-800	2160	1080	1220	TSS-800		2350	1930	[150*75			
CD-900		LRC-N-900	3110	2435	KFT-900	2160	1080	1220	TSS-900		2650	2230	[150*75			
CD-1000		LRC-N-1000	3510	2435	KFT-1000	2160	1080	1220	TSS-1000		2900	2230	[150*75			
CD-1200		二室 (日)	LRC-N-1200	2110	2935	KFT-1125	2160	1080	1220		TSS-1125	2650	2230	[150*75		
						KFT-1250	2160	1080	1220		TSS-1250	2950	2230	[150*75		

※以上圖示及各部尺寸係依據參考機型設計，若蒙惠顧請再提供尺寸確認。