

# 防震基座

冷卻水塔適用

[www.jsc.com.tw](http://www.jsc.com.tw)



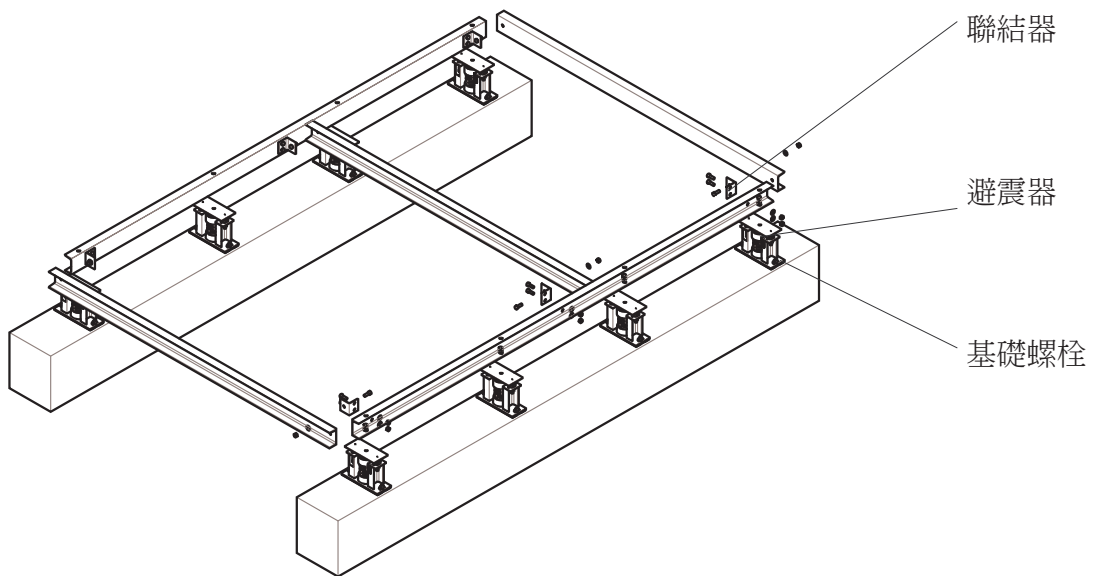
J.S.C.防振系列



兆山辰 精密科技股份有限公司  
JSC Scientific Controls Co., Ltd.

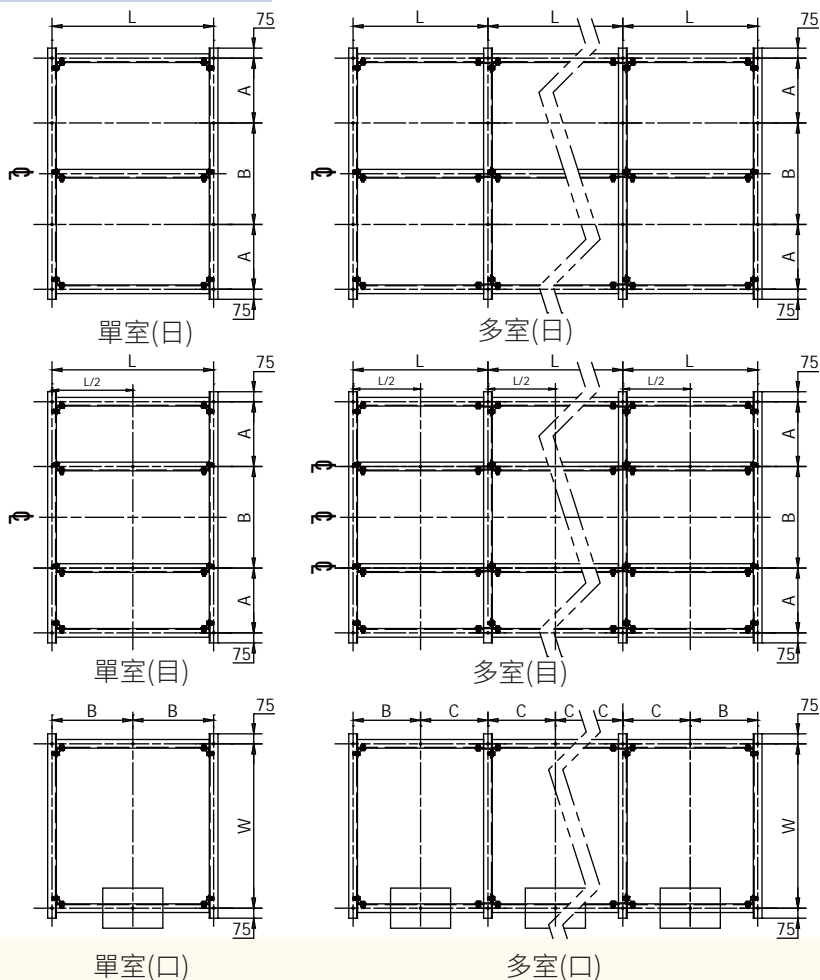
ISO-9001國際品保認證

# CD 防震基座



專利號碼:M530896

# CD 防震基座



特性：

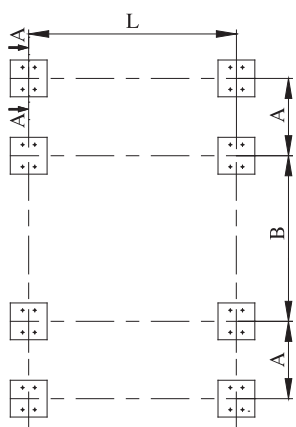
- CD型防震基座為F.R.P.方型冷卻水塔專用之防震基座。
- CD型防震基座，以槽鋼製作並可配合JA型、JS型、JG型避震器使用，防震效果佳。

主要用途：冷卻水塔。  
表面處理：熱浸鍍鋅。

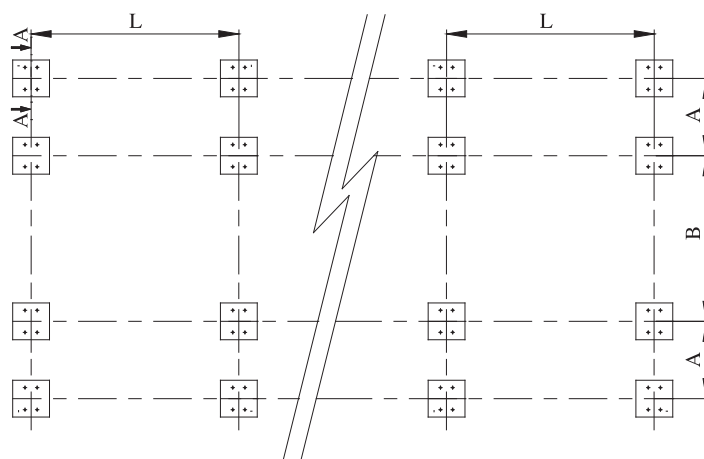
型號	型式	參考機型	尺寸 (mm)			參考機型	型式	尺寸 (mm)			參考機型	型式	尺寸 (mm)			槽鐵規格
			L	A	B			W	B	C			L	A	B	
CD-080	單室 (口)	LRC-N-80	1405	635	1360	KFT-80	單室 (口)	1550	775	*	TSS-80	單室	1400	1330	[ 100*50	
CD-100		LRC-N-100	1605	635		KFT-100		1550	775		TSS-100		1600	1630	[ 100*50	
CD-125		LRC-N-125	1805	735		KFT-125		1855	928		TSS-125		1750	1630	[ 100*50	
CD-150		LRC-N-150	2005	735		KFT-150		1855	928		TSS-150		1850	1930	[ 100*50	
CD-175		LRC-N-175	2210	835		KFT-175		1855	1080		TSS-175		2100	1930	[ 100*50	
CD-200	單室 (日)	LRC-N-200	2410	885		KFT-200	2160	1080	TSS-200		2350	1930	[ 125*65			
CD-225		LRC-N-225	2510	985		KFT-225	2160	1080	TSS-225		2650	2230	[ 125*65			
CD-250		LRC-N-250	2810	985		KFT-250	2160	1080	TSS-250		2900	2230	[ 125*65			
CD-300	二室 (日)	LRC-N-300	1710	1485		KFT-300	1855	928	1068		TSS-300	1850	二室 (日)	1850	1930	[ 150*75
CD-350		LRC-N-350	1810	1485		KFT-350	1855	928	1068		TSS-350	2100		1930	[ 150*75	
CD-400		LRC-N-400	2010	1685		KFT-400	2160	1080	1220		TSS-400	2350		1930	[ 150*75	
CD-450		LRC-N-450	2010	1985		KFT-450	2160	1080	1220		TSS-450	2650		2230	[ 150*75	
CD-500		LRC-N-500	2110	1985		KFT-500	2160	1080	1220		TSS-500	2900		2230	[ 150*75	
CD-600	二室 (目)	LRC-N-600	2510	2085	KFT-600	2160	1080	1220	TSS-600	2350	三室 (日)	2350	1930	[ 150*75		
CD-700		LRC-N-700	2810	2085	KFT-700	1855	928	1068	TSS-700	2900	四室 (日)	2900	2230	[ 150*75		
CD-800		LRC-N-800	2810	2435	KFT-800	2160	1080	1220	TSS-800	2350		2350	1930	[ 150*75		
CD-900		LRC-N-900	3110	2435	KFT-900	2160	1080	1220	TSS-900	2650		2230	[ 150*75			
CD-1000		LRC-N-1000	3510	2435	KFT-1000	2160	1080	1220	TSS-1000	2900		2230	[ 150*75			
CD-1200		LRC-N-1200	2110	2935	KFT-1125	2160	1080	1220	TSS-1125	2650		2230	[ 150*75			
					KFT-1250	2160	1080	1220	TSS-1250	2950		2230	[ 150*75			

※以上圖示及各部尺寸係依據參考機型設計，若蒙惠顧請再提供尺寸確認。

# CD 防震基座基礎圖

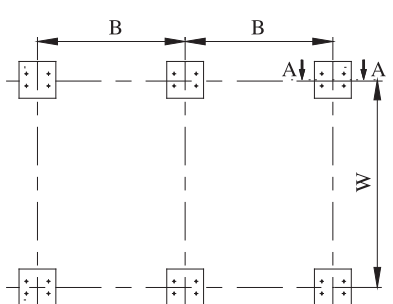


單室

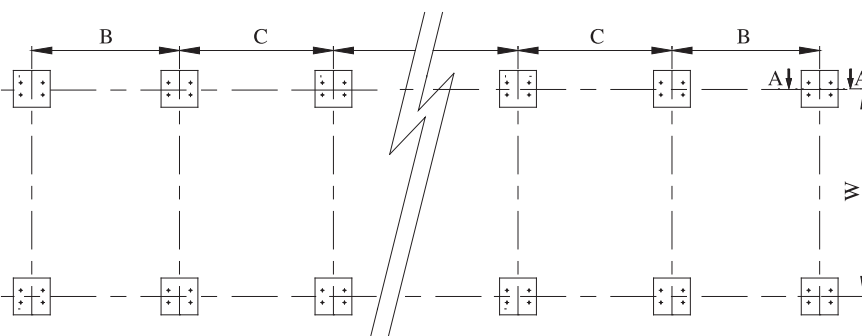


多室

良機 & 大信 機型適用



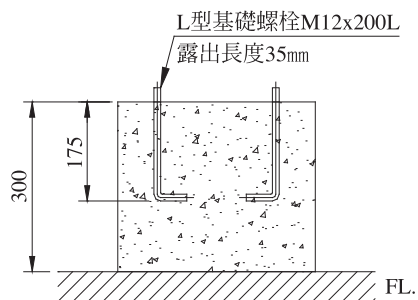
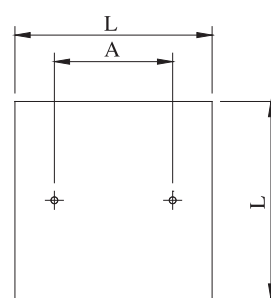
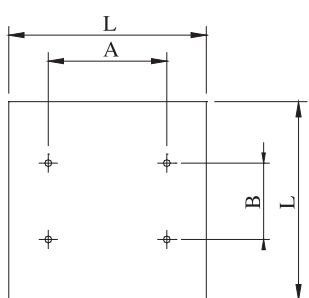
單室



多室

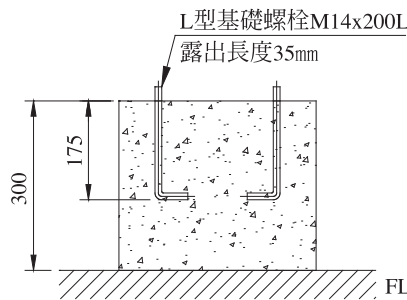
金日 機型適用

- \* 配合防震基座之基礎高度，各基礎墩同高度。
- \* 基礎座尺寸請參照JSC基礎座(請參照第9頁)各項尺寸。



4孔避震器 基礎

SECTION A-A



2孔避震器 基礎

# CD 防震基座基礎圖

型號	型式	參考機型	尺寸(mm)			參考機型	尺寸(mm)			參考機型	尺寸(mm)				
			L	A	B		W	B	C		L	A	B		
CD-080	單室	LRC-H-80	1405	635	1360	KFT-80	1540	775	*	TSS-80	1400	810	1330		
CD-100		LRC-H-100	1605	635		KFT-100	1540	775		TSS-100	1600		1630		
CD-125		LRC-H-125	1805	735		KFT-125	1855	928		TSS-125	1750		1630		
CD-150		LRC-H-150	2005	735		KFT-150				TSS-150	1850		1930		
CD-175		LRC-SA-175	2210	835		KFT-175	2150	928		TSS-175	2100		1930		
CD-200		LRC-SA-200	2210	885		KFT-200	2150	1080		TSS-200	2350		1930		
		LRC-H-200	2410	885						TSS-225	2650		2230		
CD-225		LRC-SA-225	2510	985		KFT-225	2760	1080		TSS-225	2650		2230		
CD-250		LRC-H-250	2810	985		KFT-250	2760	1385		TSS-250	2900		2230		
CD-300		二室	LRC-SA-300	1805		735	1360	KFT-300		2760	1385		1068	TSS-300	1850
	LRC-H-300		2005	735	KFT-350	2760		1385	1068	TSS-350	2100	1930			
CD-350	LRC-H-350		2210	835	KFT-400	2160		1080	1220	TSS-400	2350	1930			
CD-400	LRC-SA-400		2210	885						KFT-450	2160	1080		1220	TSS-450
	LRC-H-400		2410	885	KFT-500	2160		1080	1220	TSS-500	2900	2230			
CD-450	LRC-SA-450		2510	985						KFT-600	2160	1080		1220	TSS-600
CD-500	LRC-SA-500		2810	985	KFT-700	1855		928	1068						TSS-700
	CD-600		LRC-SA-600	2210	885	KFT-800		2160	1080	1220	TSS-800	2350		1930	
LRC-H-600			2410	TSS-900							2650	2230			
CD-700	四室		LRC-H-700	2510	985	1360		KFT-900	2160	1080	1220	TSS-900		2650	810
CD-800		LRC-SA-800	2210	885	KFT-1000		2160	1080	1220	TSS-1000		2900	2230		
		LRC-H-800	2410							KFT-1125		2160	1080	1220	
CD-900		LRC-H-900	2510	985	KFT-1250		2160	1080	1220						
CD-1000		LRC-H-1000	2810	985						KFT-1250		2160	1080	1220	
CD-1125		五室	LRC-SA-1125	2510	985		KFT-1250	2160	1080						
CD-1250			LRC-H-1250	2810	985					KFT-1250		2160	1080	1220	

※上表各部尺寸係依據參考機型設計，若蒙惠顧請再提供尺寸確認。

規格	尺寸(mm)		
	L	A	B
JA-1	350	230	*
JA-2	350	195	180
JA-4	400	290	135
JK-1	350	230	*
JK-2	350	190	*
JK-4	400	320	*
JS-1	350	230	*
JS-2	350	195	180
JS-4	400	240	220
JG-1	350	186	*
JG-2	400	300	*
JG-4	500	390	100



JA TYPE



JG TYPE

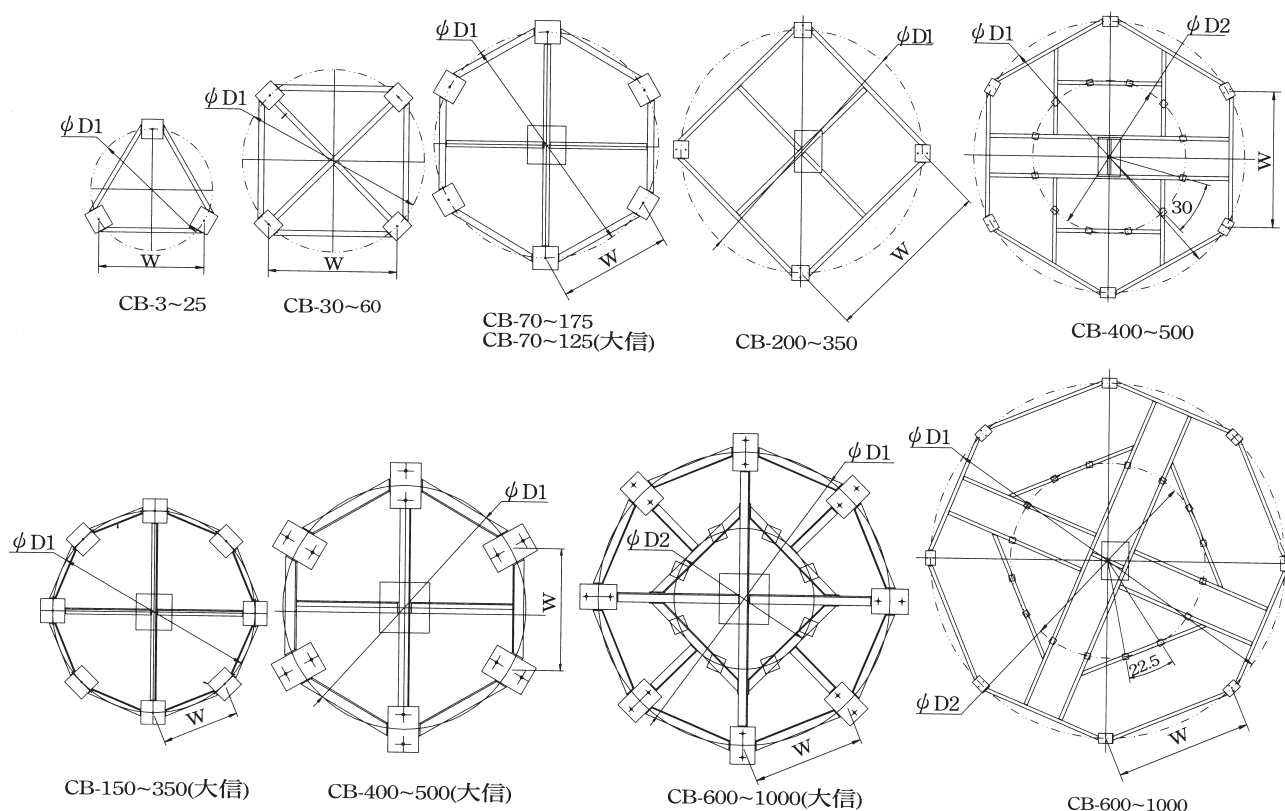


JK TYPE



JS TYPE

# CB 防震基座



特性：

- CB 型防震基座為 F.R.P. 圓型冷卻水塔專用之防震基座。
- CB型防震基座，以槽鋼製作並配合JA型、JK型、JS型、JG型避震器使用，防震效果佳。

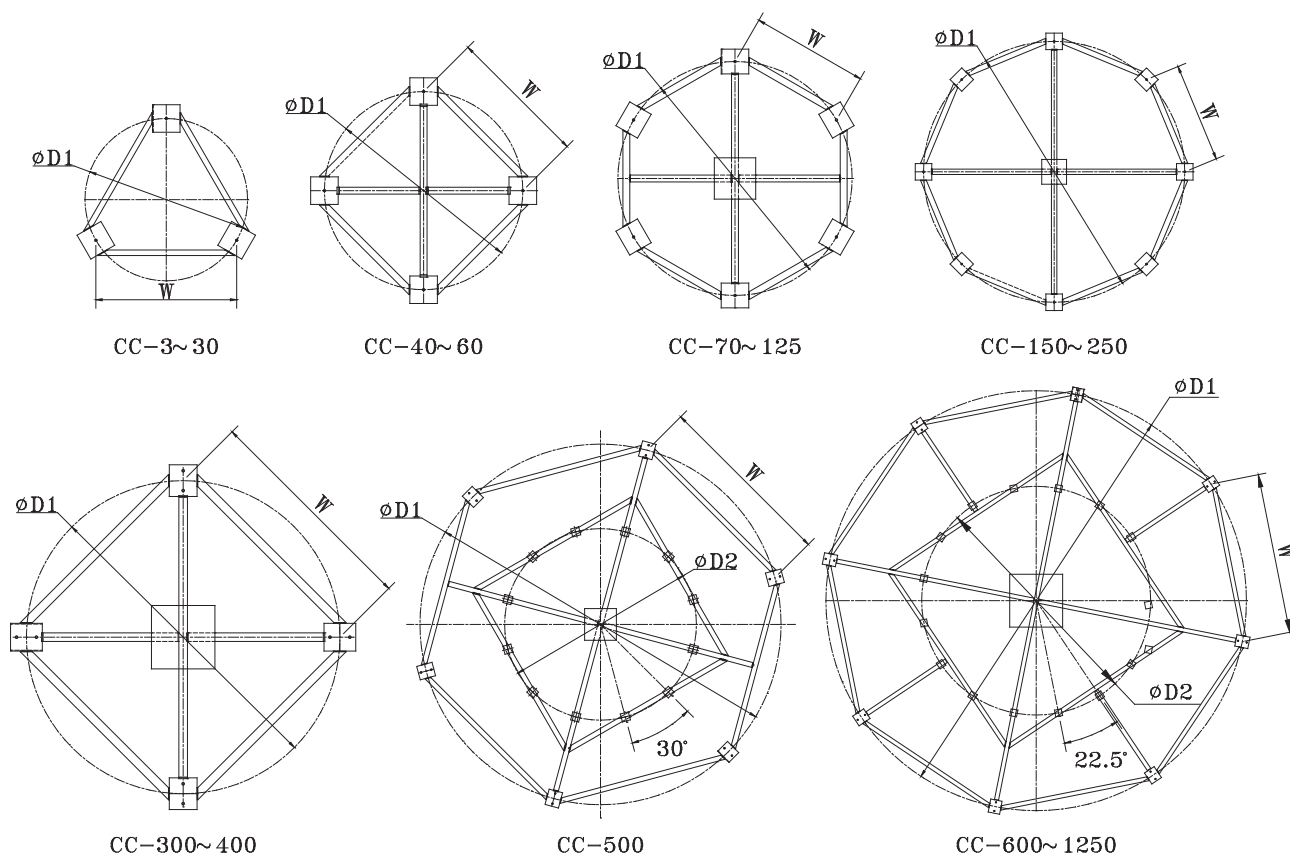
主要用途：冷卻水塔。  
表面處理：熱浸鍍鋅。

型號	參考機型	尺寸 (mm)			參考機型	尺寸 (mm)			槽鐵規格
		φD1	φD2	W		φD1	φD2	W	
CB-020	LBC-15-20	950	*	823	TSC-20	808	*	700	[ 75*40
CB-025	LBC-25	1120	*	970	TSC-25	970	*	840	[ 75*40
CB-030	LBC-30	1330	*	940	TSC-30	1175	*	830	[ 75*40
CB-040	LBC-40	1470	*	1039	TSC-40	1355	*	958	[ 100*50
CB-060	LBC-50-60	1680	*	1188	TSC-50-60	1585	*	1130	[ 100*50
CB-080	LBC-70-80	1760	*	880	TSC-70-80	1760	*	880	[ 100*50
CB-100	LBC-100	2350	*	1175	TSC-100	2100	*	1050	[ 100*50
CB-125	LBC-125	2620	*	1310	TSC-125	2420	*	1210	[ 100*50
CB-175	LBC-150-175	2860	*	1430	TSC-150-175	1760	*	1056	[ 100*50
CB-250	LBC-200-250	3354	*	1372	TSC-200-250	3080	*	1179	[ 125*65
CB-300	LBC-300	3964	*	2803	TSC-300	3970	*	1519	[ 125*65
CB-350	LBC-350	4297	*	3039	TSC-350	3970	*	1519	[ 125*65
CB-400	LBC-400	5100	2900	2550	TSC-400	5100	*	2550	[ 150*75
CB-500	LBC-500	5500	3100	2750	TSC-500	5100	*	2550	[ 150*75
CB-700	LBC-600-700	6480	3600	1480	TSC-600-700	6300	3750	2411	[ 150*75
CB-1000	LBC-800-1000	7500	4155	2870	TSC-800-1000	7100	4460	2717	[ 150*75

※上表各部尺寸係依據參考機型設計，若蒙惠顧請再提供尺寸確認。



# CC 防震基座



特性：

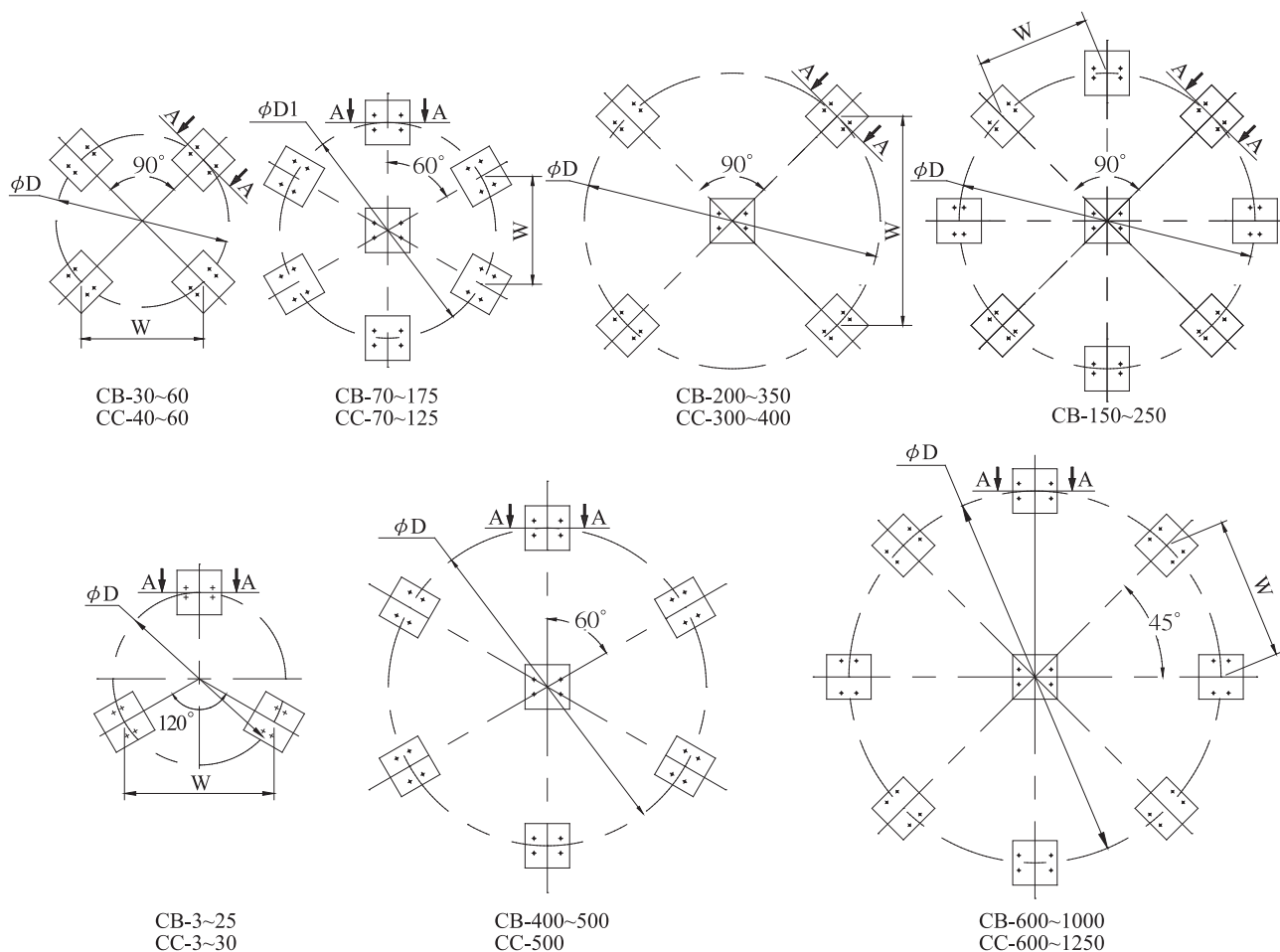
- CC 型防震基座為 F.R.P. 圓型冷卻水塔專用之防震基座。
- CC 型防震基座，以槽鋼製作並配合 JA 型、JK 型、JS 型、JG 型避震器使用，防震效果佳。

主要用途：冷卻水塔。  
表面處理：熱浸鍍鋅。

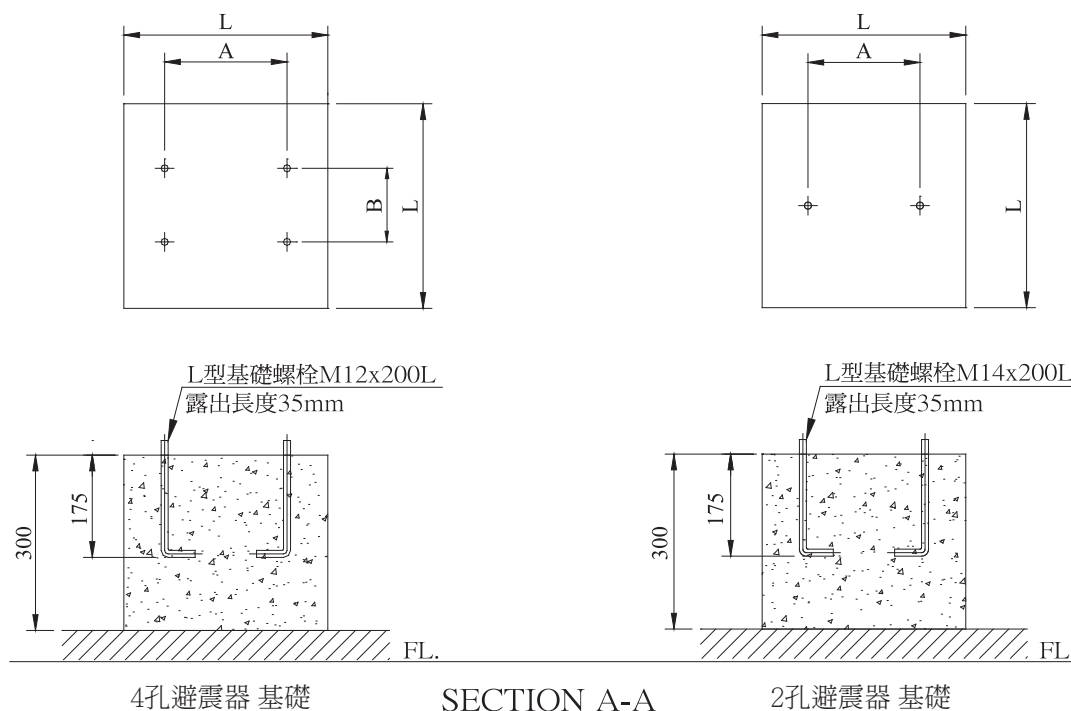
型號	參考機型	尺寸 (mm)			槽鐵規格
		øD1	øD2	W	
CC-020	KST-15-20 (金日)	956	*	828	[ 75*40
CC-030	KST-25-30	1180	*	1022	[ 75*40
CC-060	KST-40-60	1440	*	1018	[ 100*50
CC-080	KST-70-80	1700	*	850	[ 100*50
CC-125	KST-100-125	2120	*	1060	[ 100*50
CC-175	KST-150-175	2690	*	1029	[ 100*50
CC-250	KST-200-250	3160	*	1212	[ 125*65
CC-260	KST-260	3550	*	1358	[ 125*65
CC-300	KST-300	4520	*	3196	[ 125*65
CC-350	KST-350	4740	*	3351	[ 125*65
CC-400	KST-400	4740	*	3351	[ 150*75
CC-500	KST-500	5460	2900	2730	[ 150*75
CC-800	KST-600-800	6540	3600	2468	[ 150*75
CC-1250	KST-1000-1250	7630	4155	2920	[ 150*75

※上表各部尺寸係依據參考機型設計，若蒙惠顧請再提供尺寸確認。

# CB&CC 防震基座基礎圖



\* 配合防震基座之基礎高度，各基礎墩同高度。  
 \* 基礎座尺寸請參照JSC基礎座(請參照第9頁)各項尺寸。





# CB&CC 防震基座基礎圖

型號	參考機型	尺寸(mm)	
		øD1 (mm)	W (mm)
CB-020	LBC-15~20 (良機)	950	823
CB-025	LBC-25	1120	970
CB-030	LBC-30	1330	940
CB-040	LBC-40	1470	1039
CB-060	LBC-50~60	1680	1188
CB-080	LBC-70~80	1760	880
CB-100	LBC-100	2350	1175
CB-125	LBC-125	2620	1310
CB-175	LBC-150~175	2860	1430
CB-250	LBC-200~250	3354	2372
CB-300	LBC-300	3964	2803
CB-350	LBC-350	4297	3039
CB-400	LBC-400	5100	2550
CB-500	LBC-500	5500	2750
CB-700	LBC-600~700	6480	2480
CB-1000	LBC-800~1000	7500	2870
CC-020	KST-15~20 (金日)	956	828
CC-030	KST-25~30	1180	1022
CC-060	KST-40~60	1440	1018
CC-080	KST-70~80	1700	850
CC-125	KST-100~125	2120	1060
CC-175	KST-150~175	2690	1029
CC-250	KST-200~250	3160	1212
CC-260	KLN-250	3550	1358
CC-300	KST-300	4520	3196
CC-350	KST-350	4740	3351
CC-400	KST-400	4740	3351
CC-500	KST-500	5460	2730
CC-800	KST-600~800	6540	2468
CC-1250	KST-1000~1250	7630	2920

※上表各部尺寸係依據參考機型設計，若蒙惠顧請再提供尺寸確認。

規格	尺寸(mm)		
	L	A	B
JA-1	350	230	*
JA-2	350	195	180
JA-4	400	290	135
JK-1	350	230	*
JK-2	350	190	*
JK-4	400	320	*
JS-1	350	230	*
JS-2	350	195	180
JS-4	400	240	220
JG-1	350	186	*
JG-2	400	300	*
JG-4	500	390	100



JA TYPE



JG TYPE



JK TYPE

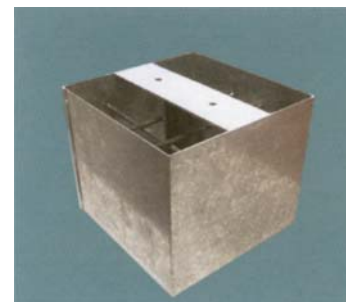


JS TYPE

## JSC 基礎座

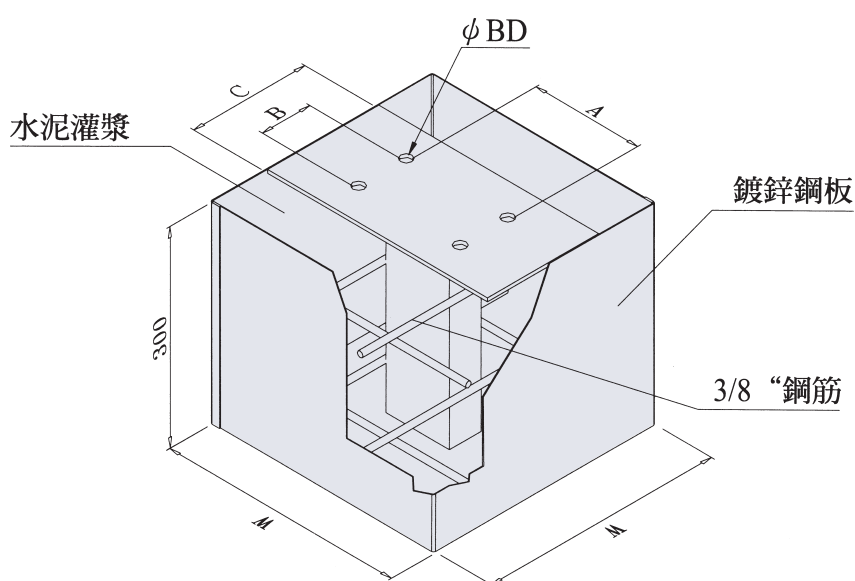
### 特性：

- 外部鐵框採用鍍鋅處理，耐候性佳。
- 內部鋼筋可與地面鋼筋結合，強度高。
- 配合組裝槽基座時施工，避震器按裝簡單容易。
- 容易灌漿施工，外型整齊美觀。



### 主要用途：

- 各類重型機械之基礎座。
- 冰水主機、冷卻水塔之基礎座。



\* 固定孔附結合螺栓

規格	尺寸(mm)				
	L	A	B	C	ϕ BD
CD-A1	350	230	75	100	1/2"
CD-A2	350	220	170	200	1/2"
CD-A4	400	290	135	200	1/2"
CD-K1	350	230	*	100	1/2"
CD-K2	350	190	*	100	1/2"
CD-K4	400	320	*	200	1/2"
CD-S1	350	160	*	100	1/2"
CD-S2	350	260	*	100	1/2"
CD-S4	400	260	*	200	1/2"
CD-G1	350	186	*	100	5/8"
CD-G2	400	300	*	200	3/4"
CD-G4	500	390	100	200	3/4"





中 壢 廠

# 兆山辰精密科技股份有限公司

## JSC Scientific Controls Co., Ltd.

總 公 司：台北市內湖區瑞光路358巷30弄8號7樓

電話：(02) 8751-8115 傳真：(02) 8751-3115

台中分公司：台中市西區東興路3段160號10F之5

電話：(04) 2327-3181 傳真：(04) 2327-3298

高雄分公司：高雄市三民區德山街30巷1號

電話：(07) 396-3080 傳真：(07) 396-3070

中 壢 廠：中壢市中壢工業區東園二路4號

電話：(03) 462-1888 傳真：(03) 452-6822

兆山辰科技(深圳)有限公司

地 址：深圳市寶安區福永街道下十圍福中工業園3棟3樓

電 話：(0755) 2959-5740 傳真：(0755) 2959-5743

上海分公司

地 址：上海嘉定區金沙路75號608室(泰宸匯金商務樓)

電 話：(021) 5953-1398 傳真：(021) 5953-1399

[http : //www.jsc.com.tw](http://www.jsc.com.tw)

Email : [jsc@jsc.com.tw](mailto:jsc@jsc.com.tw)